

## Fettabscheider LipuJet-P-RA Ausbaustufe 3 LINKS

### Produktinformationen

- Fettabscheider LipuJet-P-RA Bedienseite links gemäss SN EN 1825 und DIN 4040Ø100
- Behälter aus Polyethylen, in Segmentbauweise
- Zum Einbau in Räumen - frostfrei
- Mit integriertem Schlammfang
- Füllereinheit (Komponenten mit DVGW und KIWA Zulassungen) für manuelle Wiederbefüllung (optional):
  - Freistromventil
  - Druckminderer mit Schmutzfänger
  - Magnetventil
  - Geruchverschluss
- Geruchsdichte Wartungsöffnung (lichte Weite Ø450 mm)
- Absaug- und Entleerungssumpf
- Hochdruckinnenreinigung:
  - Motorbetriebenem Hochdrucksprühkopf (360° Reinigung über 2 Achsen)
  - HD (Hochdruck)-Pumpe (Nenndruck 175Øbar)
- Geruchsdichte Revisionsöffnung über Zulauf- und Ablaufgarnitur
- Rohrverbinder am Zu- und Ablauf mit Übergangdichtung zum Anschluss OD 200 mm (NS 15Ø22,5)/OD 160 mm (NS 5,5Ø10)
- Schauglas mit Wischer

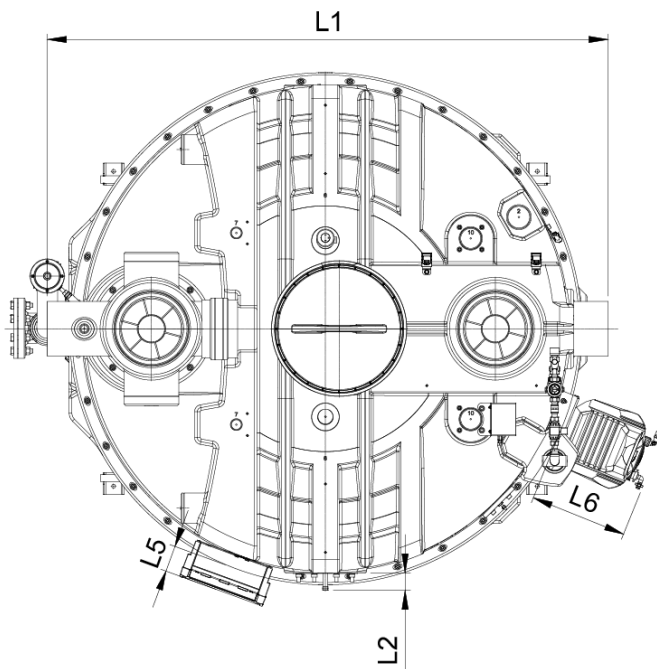
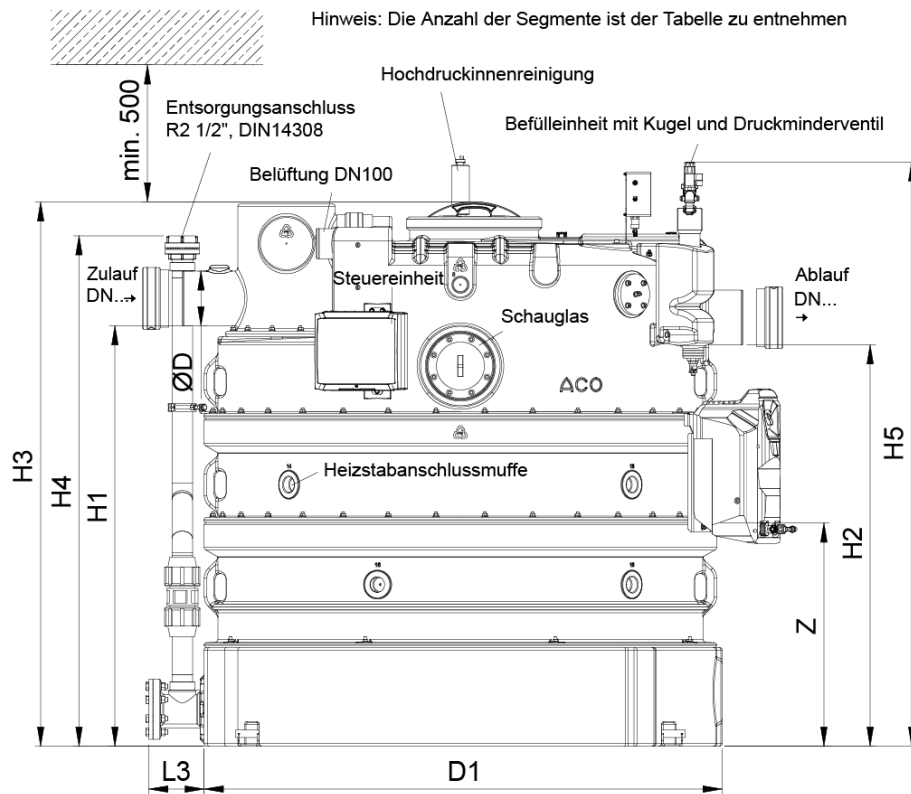


### Technische Daten zum Artikel

Nenngrösse	NS 15
Nennweite	DN 200
Schlammfang	1550
Fettspeicher	600

Gesamtinhalt	3130
Gewicht leer	330
Gewicht gefüllt	3460
Art.Nr.	3008790

# Abmessungen



L1	2050
L2	65
L3	210
L5	160
L6	360
H1	1535
H2	1465
H3	1990

H4	1870
H5	2150
D	200
D1	1890
Z/n	4