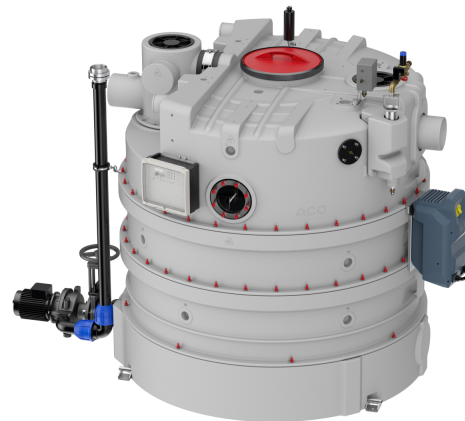


## Fettabscheider LipuJet-P-RAP Ausbaustufe 3 RECHTS

### Produktinformationen

- Fettabscheider LipuJet-P-RAP Bedienseite rechts gemäss SN EN 1825 und DIN 4040x100
- Behälter aus Polyethylen, in Segmentbauweise
- Zum Einbau in Räumen - frostfrei
- Mit integriertem Schlammfang
- Füllereinheit (Komponenten mit DVGW und KIWA Zulassungen) für manuelle Wiederbefüllung (optional):
  - Freistromventil
  - Druckminderer mit Schmutzfänger
  - Magnetventil
  - Geruchverschluss
- Geruchsdichte Wartungsöffnung (lichte Weite  $\varnothing$ 450 mm)
- Absaug- und Entleerungssumpf
- Hochdruckinnenreinigung:
  - Motorbetriebenem Hochdrucksprühkopf (360° Reinigung über 2 Achsen)
  - HD (Hochdruck)-Pumpe (Nenndruck 175 $\varnothing$ bar)
- Geruchsdichte Revisionsöffnung über Zulauf- und Ablaufgarnitur
- Rohrverbinder am Zu- und Ablauf mit Übergangdichtung zum Anschluss OD 200 mm (NS 15 $\varnothing$ 22,5)/OD 160 mm (NS 5,5 $\varnothing$ 10)
- Schauglas mit Wischer



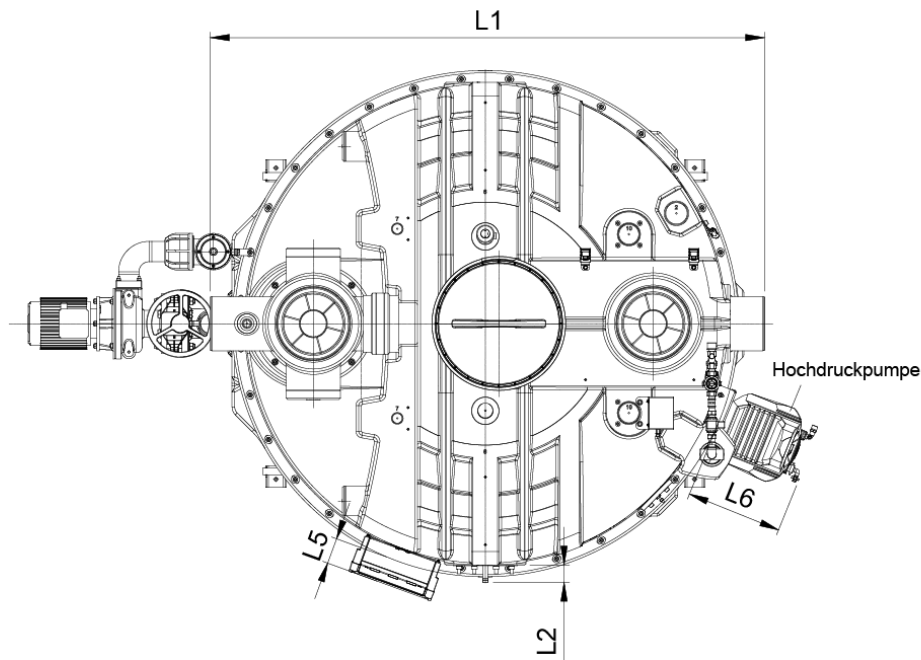
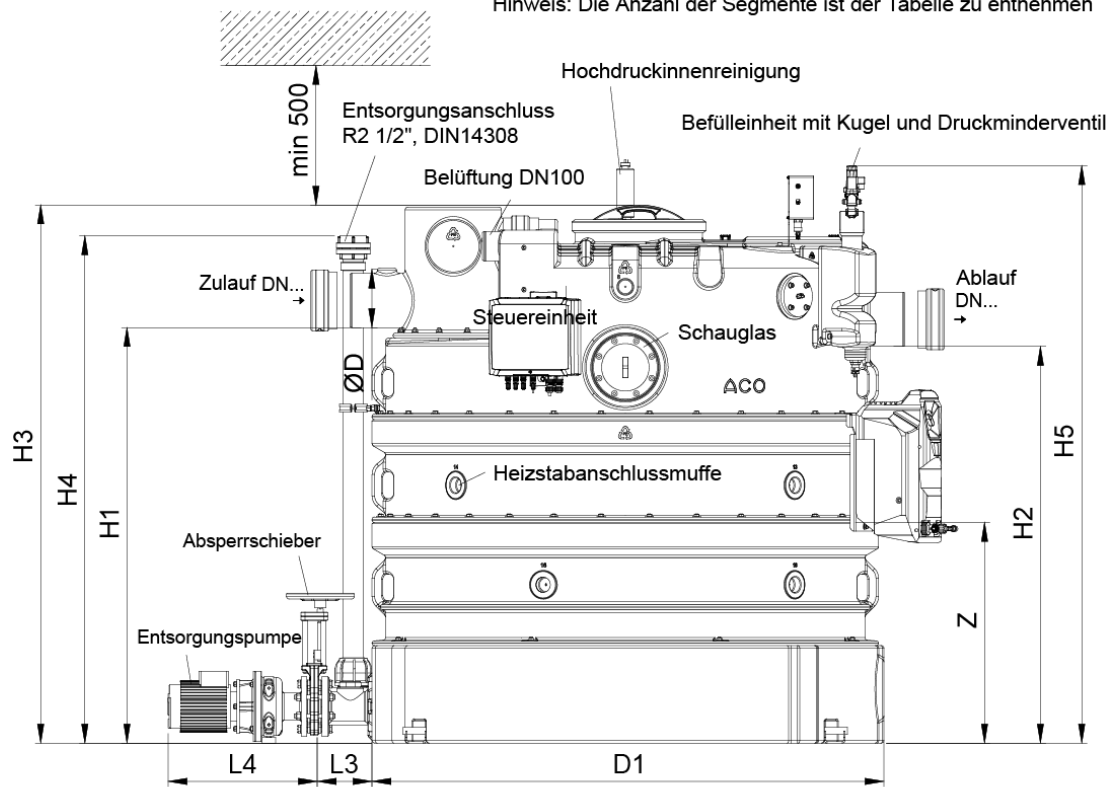
### Technische Daten zum Artikel

|             |        |
|-------------|--------|
| Nenngrösse  | NS 15  |
| Nennweite   | DN 200 |
| Schlammfang | 1550   |

|                 |         |
|-----------------|---------|
| Fettspeicher    | 600     |
| Gesamtinhalt    | 3130    |
| Gewicht leer    | 330     |
| Gewicht gefüllt | 3460    |
| Art.Nr.         | 3008795 |

# Abmessungen

Hinweis: Die Anzahl der Segmente ist der Tabelle zu entnehmen



|    |      |
|----|------|
| L1 | 2050 |
| L2 | 65   |
| L3 | 210  |
| L4 | 590  |
| L5 | 160  |
| L6 | 360  |
| H1 | 1535 |
| H2 | 1465 |

|     |      |
|-----|------|
| H3  | 1990 |
| H4  | 1870 |
| H5  | 2150 |
| D   | 200  |
| D1  | 1890 |
| Z/n | 4    |