

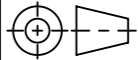


Werkstoff: Polymerbeton		Gewicht: 306.8 kg		 www.aco.ch	ACO AG Industrie Kleinzaun CH-8754 Netstal Tel. 055 / 645 53 00 E-Mail: aco@aco.ch			
zul. Abweichung: Norm		Oberfläche: DIN ISO 1302			Diese Zeichnung darf weder kopiert noch dritten Personen, insbesondere zum Zweck anderweitiger Benutzung mitgeteilt werden und bleibt unser Eigentum. Copyright reserved! © ACO AG			
Erstellt:	Datum: 13.10.2022	Name: BM	Massstab: 1:10	Masseinheit: Millimeter	Projektion: ISO-E			
Freigegeben:	08.10.2024	nae		Blatt / Anz.: 1 / 1				
Status:	Freigegeben							
Bauelemente Schlammfang DN600 H1600				Zeichnung Nr.:		Index:		
Art. Nr.: 3009234				CH 431916		F		
F	08.10.2024	nae	Fix					
E	07.09.2024	dca	SAP-Nr.					