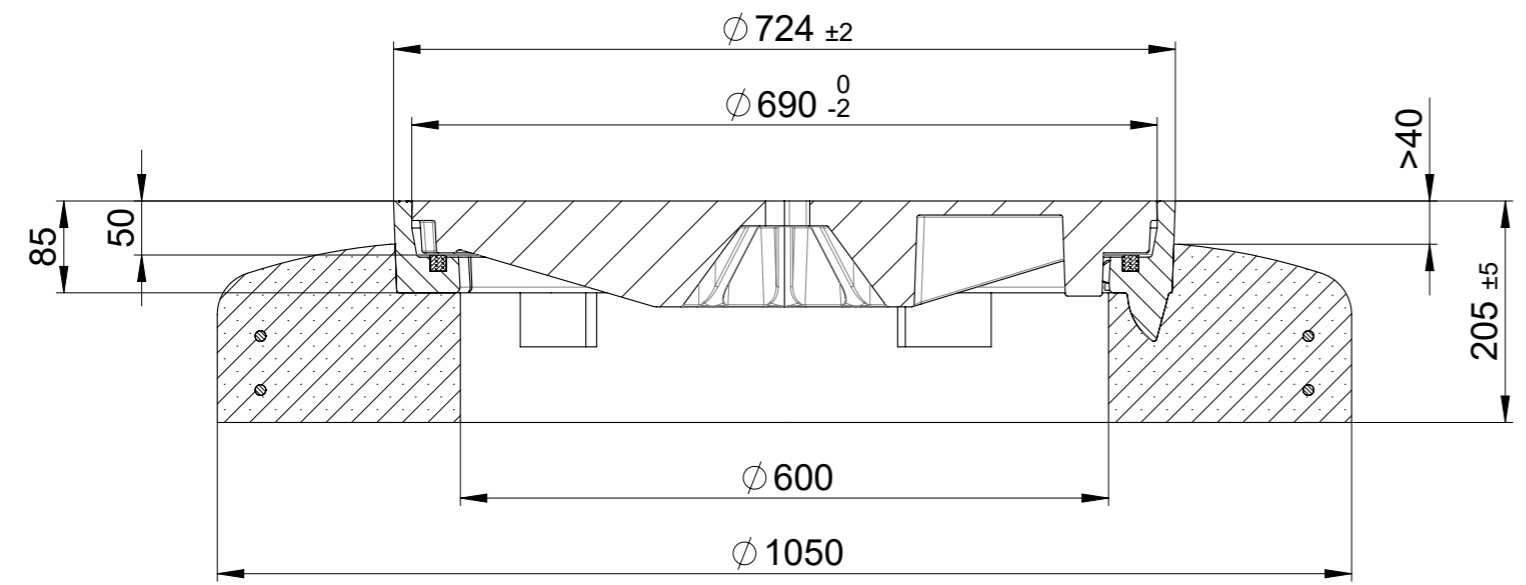


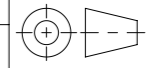


A-A



Pos	Menge	Index	Beschreibung	Zn. Nr.	Material	Gewicht
1	1	+	Betonsockel Ø1050 NIVOPLAN	100452	Beton	193.22
2	1	+	Bewehrungseisen Ø1050	1015033	Betonstahl	3.73
3	1	+	Rahmen NW600 D400-F900	604229	0.6025 (EN-GJL-250)	44.41
5	1	+	Dämpfung / Dichtung NW600	77469	CR 75 Shore A	0.58
5	1		Classic Top Microgrip E600 LW600 oL.o.V.P	3008853	0.6025 (EN-GJL-250)	87.52

Werkstoff:		Gewicht: 329.46 kg		 ACO AG Industrie Kleinzaun CH-8754 Netstal Tel. 055 / 645 53 00 E-Mail: aco@aco.ch			
zul. Abweichung: Norm		Oberfläche: DIN ISO 1302				Diese Zeichnung darf weder kopiert noch dritten Personen, insbesondere zum Zweck anderweitiger Benutzung mitgeteilt werden und bleibt unser Eigentum. Copyright reserved! © ACO AG	
Erstellt:	Datum:	Name:	Masstab:	Masseinheit:	Projektion: ISO-E	Index:	
Freigegeben:	10.09.2024	dca	1:7	Millimeter	+	CH 1E60.33.17	
Status:	Freigegeben		Blatt / Anz.: 1 / 1		SAP-Nr.		A
Baulemente Classic Top Microgrip NW600 E600 Mit Pickelloch , o. L. , o. V. , Betonsockel NIVOPLAN Art. Nr.: 3009685			Zeichnung Nr.:		Erstausgabe		
				A	31.08.2024	dca	
				-			

Ploddatum: 10.09.2024