

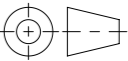


Werkstoff: Beton		Gewicht: 27.115 kg		 www.aco.ch	ACO AG Industrie Kleinzaun CH-8754 Netstal Tel. 055 / 645 53 00 E-Mail: aco@aco.ch	
zul. Abweichung: Norm		Oberfläche: DIN ISO 1302				
	Datum:	Name:	1:4	Masseinheit:	Projektion: ISO-E	Diese Zeichnung darf weder kopiert noch dritten Personen, insbesondere zum Zweck anderweitiger Benutzung mitgeteilt werden und bleibt unser Eigentum. Copyright reserved! © ACO AG
Erstellt:	08.01.2024	nae		Millimeter		
Freigegeben:	09.01.2024	nae		Blatt / Anz.: 1 / 1		
Status:	Freigegeben					
Bauelemente Multiline NX Seal in V100 Guss Typ 10.0 ohne Sohlengefälle Art. Nr.: 3010215				Zeichnung Nr.: CH 3010215		Index: -
				Erstausgabe		