

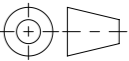


Werkstoff: Beton		Gewicht: 30.14 kg		 www.aco.ch	ACO AG Industrie Kleinzaun CH-8754 Netstal Tel. 055 / 645 53 00 E-Mail: aco@aco.ch		 Diese Zeichnung darf weder kopiert noch dritten Personen, insbesondere zum Zweck anderweitiger Benutzung mitgeteilt werden und bleibt unser Eigentum. Copyright reserved! © ACO AG
zul. Abweichung: Norm		Oberfläche: DIN ISO 1302			Projektion: ISO-E 		
Erstellt:	Datum: 09.01.2024	Name: nae	Massstab: 1:5	Masseinheit: Millimeter	Blatt / Anz.: 1 / 1		
Freigegeben:	09.01.2024	nae					
Status:	Freigegeben						
Bauelemente Einlaufkasten Multiline NX V100 Guss DN150 Art. Nr.: 3010229				Zeichnung Nr.: CH 3010229		Index: -	
				- Erstausgabe			

Plottedatum: 09.01.2024