

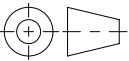


Werkstoff: Beton		Gewicht: 12.017 kg		 www.aco.ch	ACO AG Industrie Kleinzaun CH-8754 Netstal Tel. 055 / 645 53 00 E-Mail: aco@aco.ch		
zul. Abweichung: Norm		Oberfläche: DIN ISO 1302			Diese Zeichnung darf weder kopiert noch dritten Personen, insbesondere zum Zweck anderweitiger Benutzung mitgeteilt werden und bleibt unser Eigentum. Copyright reserved! © ACO AG		
Erstellt:	Datum: 08.01.2024	Name: nae	1:3	Masseinheit: Millimeter	Projektion: ISO-E		
Freigegeben:	09.01.2024	nae		Blatt / Anz.: 1 / 1			
Status:	Freigegeben						
Bauelemente Multiline NX Seal in V100 Guss Typ 5.1 500mm mit senkr u. seidl. Vorformungen Art. Nr.: 3010234				Zeichnung Nr.: CH 3010234		Index: -	
				Erstausgabe			