

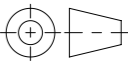


Pos	Menge	Index	Beschreibung	Zn. Nr.	Material	Gewicht
1	1		Classic Top Microgrip E600 LW600 mL.oV.P	3008855	0.6025 (EN-GJL-250)	85.68
2	1	+	Rahmen NW600 D400-F900	604229	0.6025 (EN-GJL-250)	44.41
3	1	+	Dämpfung / Dichtung NW600	77469	CR 75 Shore A	0.58
4	1	+	Betonsockel NW600 NIVOPLAN	100452		196.95

Werkstoff:		Gewicht: 327.62 kg		 www.aco.ch	ACO AG Industrie Kleinzaun CH-8754 Netstal Tel. 055 / 645 53 00 E-Mail: aco@aco.ch	
zul. Abweichung: Norm		Oberfläche: DIN ISO 1302				
Erstellt:	Datum: 24.03.2023	Name: RG	Massstab: 1:7	Masseinheit: Millimeter	Projektion: ISO-E	Diese Zeichnung darf weder kopiert noch dritten Personen, insbesondere zum Zweck anderweitiger Benutzung mitgeteilt werden und bleibt unser Eigentum. Copyright reserved! © ACO AG
Freigegeben:	10.09.2024	dca		Blatt / Anz.: 1 / 1		
Status:	Freigegeben					
Bauelemente Classic Top Microgrip NW600 E600 Mit Pickelloch , m. L. o. V. , Betonsockel NIVOPLAN Art. Nr.: 3010246				Zeichnung Nr.: CH 1E60.33.19		Index: A
			A 31.08.2024 dca SAP-Nr.		- Erstaussgabe	

Ploddatum: 10.09.2024