

1 2 3 4 5 6 7 8

A

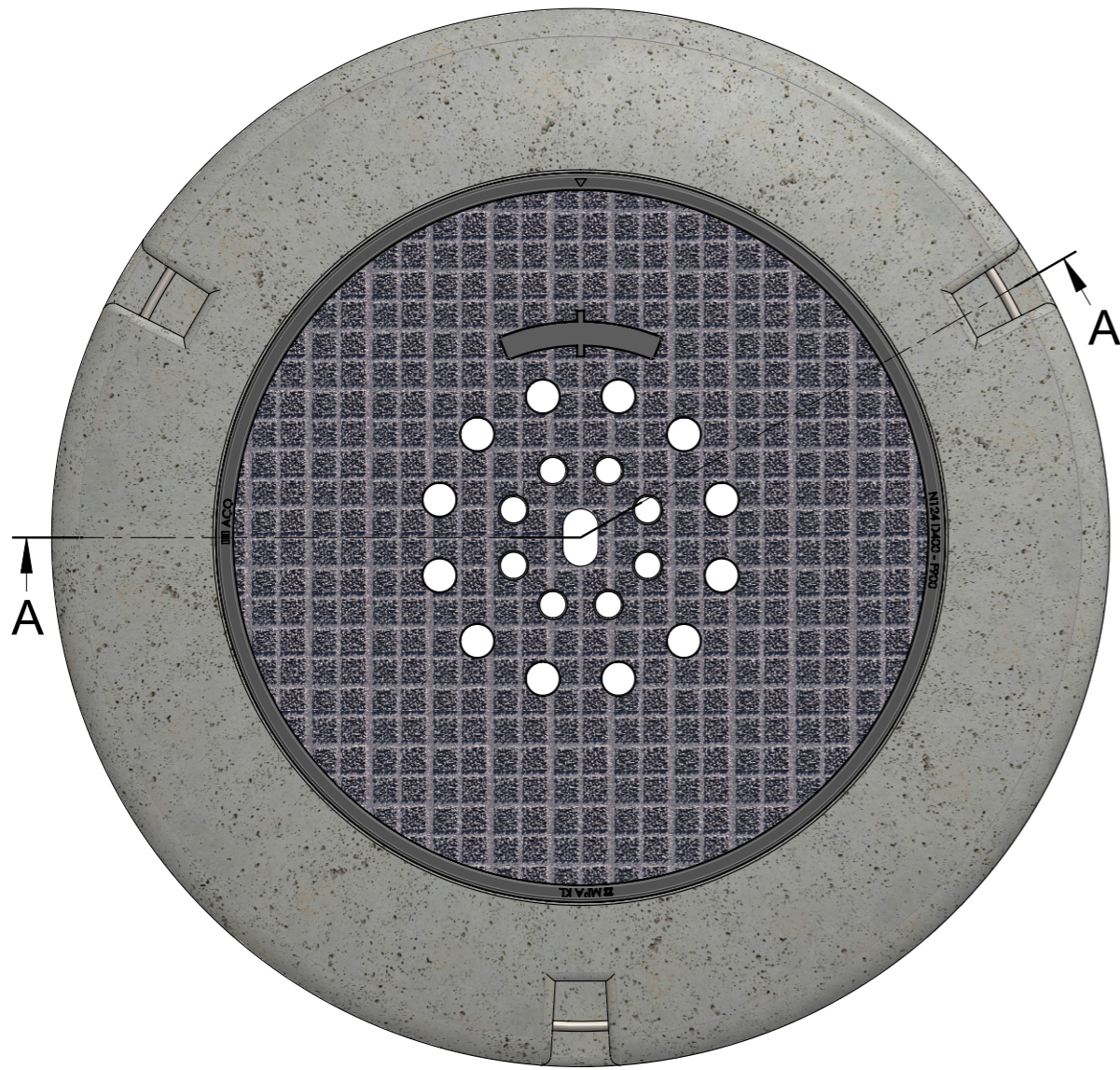
B

C

D

E

F



A

B

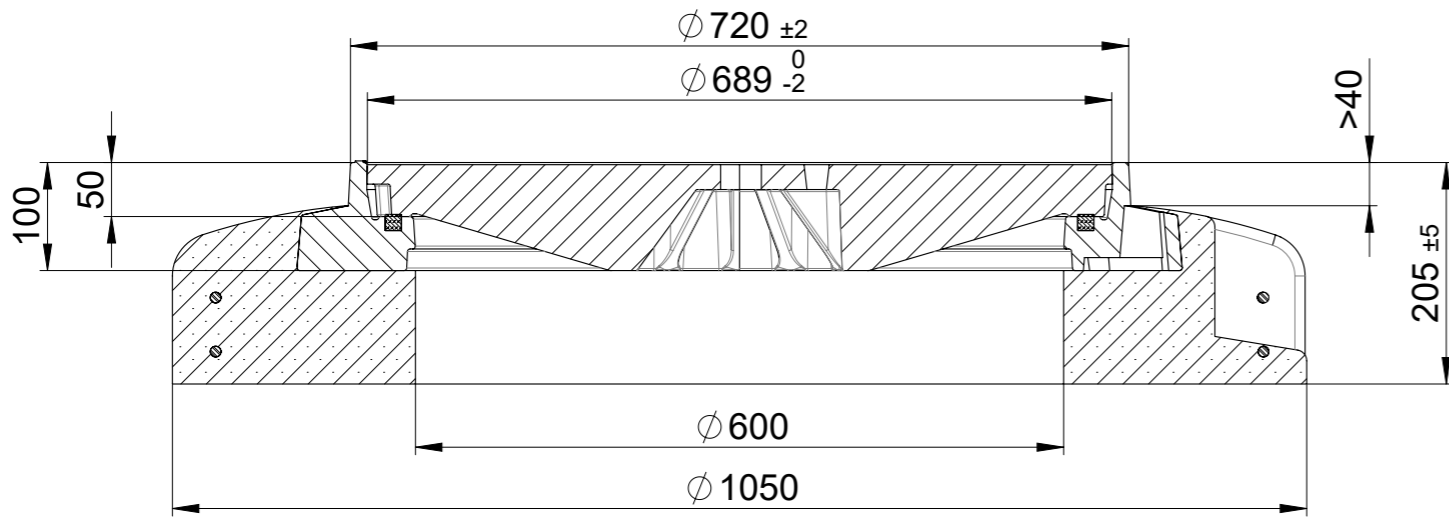
C

D



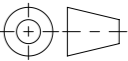
E

Plotdatum: 10.09.2024

A-A



Pos	Menge	Index	Beschreibung	Zn. Nr.	Material	Gewicht
1	1	+	Betonsockel Ø1050	100450		178.87
2	1	A	Classic Top Microgrip NW600 E600	1E60.11.19		144.30

Werkstoff:		Gewicht: 323.18 kg		 www.aco.ch	ACO AG Industrie Kleinzaun CH-8754 Netstal Tel. 055 / 645 53 00 E-Mail: aco@aco.ch		
zul. Abweichung: Norm		Oberfläche: DIN ISO 1302					
Erstellt:	Datum: 24.03.2023	Name: RG	Massstab: 1:7	Masseinheit: Millimeter	Projektion: ISO-E	Diese Zeichnung darf weder kopiert noch dritten Personen, insbesondere zum Zweck anderweitiger Benutzung mitgeteilt werden und bleibt unser Eigentum. Copyright reserved! © ACO AG	
Freigegeben:	10.09.2024	dca		Blatt / Anz.: 1 / 1			
Status: Freigegeben				Zeichnung Nr.:		Index:	
Baelemente Classic Top Microgrip NW600 E600 Mit Pickelloch , m. L. , o. V. , Betonsockel Art. Nr.: 3010291				CH 1E60.13.19		A	
				A	31.08.2024	dca	SAP-Nr.
				-			Erstausgabe

1 2 3 4 5 6 7 8 CAD-System: SolidWorks A3