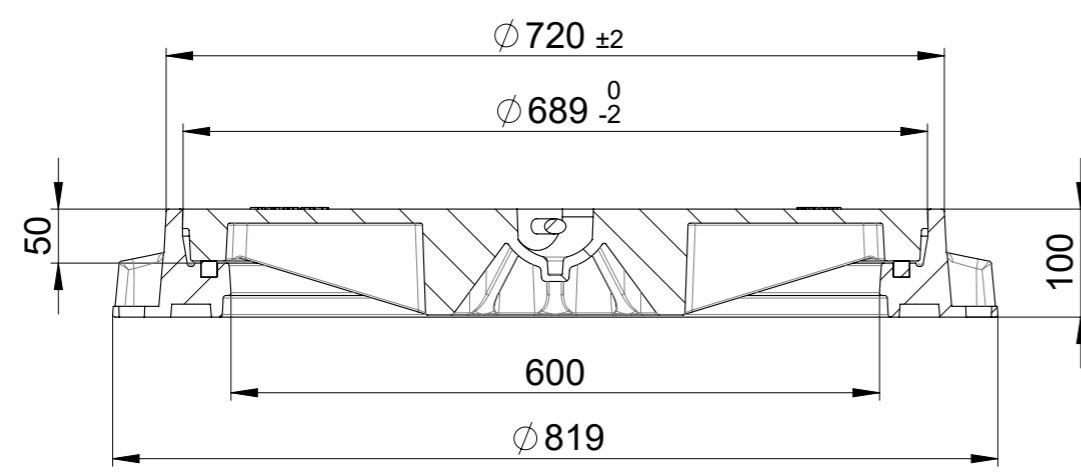
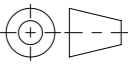


A-A



Pos	Menge	Index	Beschreibung	Zn. Nr.	Material	Gewicht
1	1	+	FFR NW600 D400-F900 o.VR	604122	0.7050 (EN-GJS-500-7)	58.04
2	1		Classic Top Microgrip E600 LW600 oL.oV.H	3008852	0.6025 (EN-GJL-250)	87.89
3	1	+	Dämpfung / Dichtung NW600	77469	CR 75 Shore A	0.58

Werkstoff:	Gewicht: 146.52 kg	 www.aco.ch	ACO AG Industrie Kleinzaun CH-8754 Netstal Tel. 055 / 645 53 00 E-Mail: aco@aco.ch	
zul. Abweichung: Norm	Oberfläche: DIN ISO 1302			

Erstellt:	Datum:	Name:	Massstab: 1:7	Masseinheit: Millimeter	Projektion: ISO-E 	Diese Zeichnung darf weder kopiert noch dritten Personen, insbesondere zum Zweck anderweitiger Benutzung mitgeteilt werden und bleibt unser Eigentum. Copyright reserved! © ACO AG
Freigegeben:	10.09.2024	dca				
Status:	Freigegeben					

Baelemente Classic Top Microgrip E600 NW600 Mit Hndgriff Edelstahl , o. L. , o. V. , Flanschfussrahmen			Zeichnung Nr.: CH 1E60.11.57		Index: A
Art. Nr.:	3010309	A	31.08.2024	dca	SAP-Nr.
			Erstausgabe		

Allgemeintoleranzen für Längenmasse		DIN ISO 2768-1					
Genauigkeitsgrad		Abmasse in mm für Nennmassbereiche					
		0,5	> 3	> 6	> 30	> 120	> 400
		... 3	... 6	... 30	... 120	... 400	... 1000
m (mittel)		± 0.1	± 0.1	± 0.2	± 0.3	± 0.5	± 0.8
							± 1.2

Ploddatum: 10.09.2024