

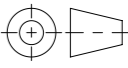


Werkstoff:		Gewicht: 574.32 kg		 www.aco.ch	ACO AG Industrie Kleinzaun CH-8754 Netstal Tel. 055 / 645 53 00 E-Mail: aco@aco.ch		
zul. Abweichung: Norm		Oberfläche: DIN ISO 1302			Diese Zeichnung darf weder kopiert noch dritten Personen, insbesondere zum Zweck anderweitiger Benutzung mitgeteilt werden und bleibt unser Eigentum. Copyright reserved! © ACO AG		
Erstellt:	Datum: 18.06.2024	Name: bae	Massstab: 1:10	Masseinheit: Millimeter	Projektion: ISO-E	Index: A	
Freigegeben:	10.09.2024	dca		Blatt / Anz.: 1 / 1			
Status:	Freigegeben			Zeichnung Nr.: SCH 2D60.32.52			
Bauelemente BEGU 600 D Q1300 NIVOPLAN HG vers KusCH BEGU-Deckel, hochziehbar, m. Handgriff, verschr., BESO quadratisch				SAP-Nr.: -		Erstaussgabe	
Art. Nr.: 3010353				07.09.2024 Hans		CAD-System: SolidWorks	

Ploddatum: 10.09.2024

A3