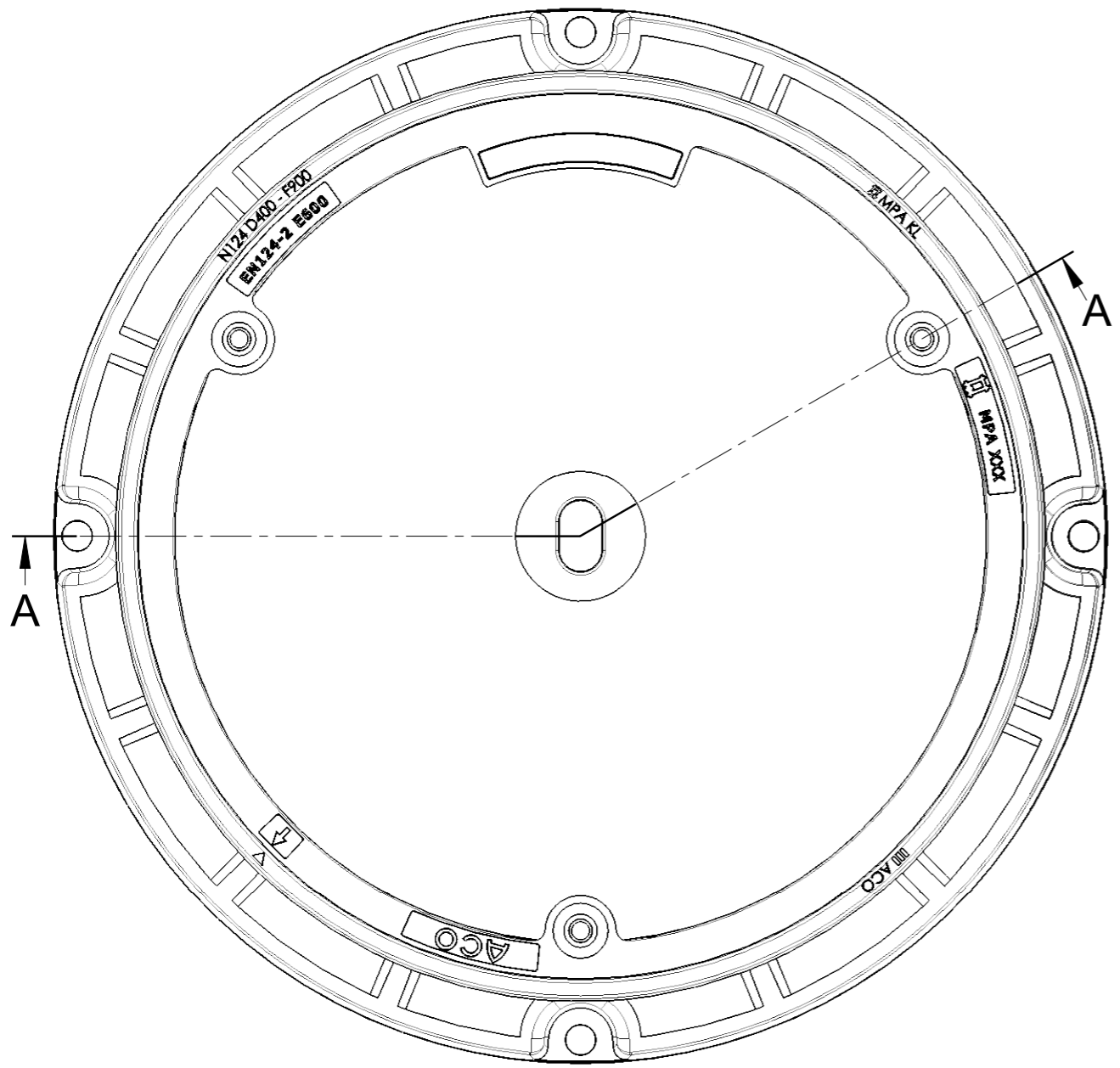
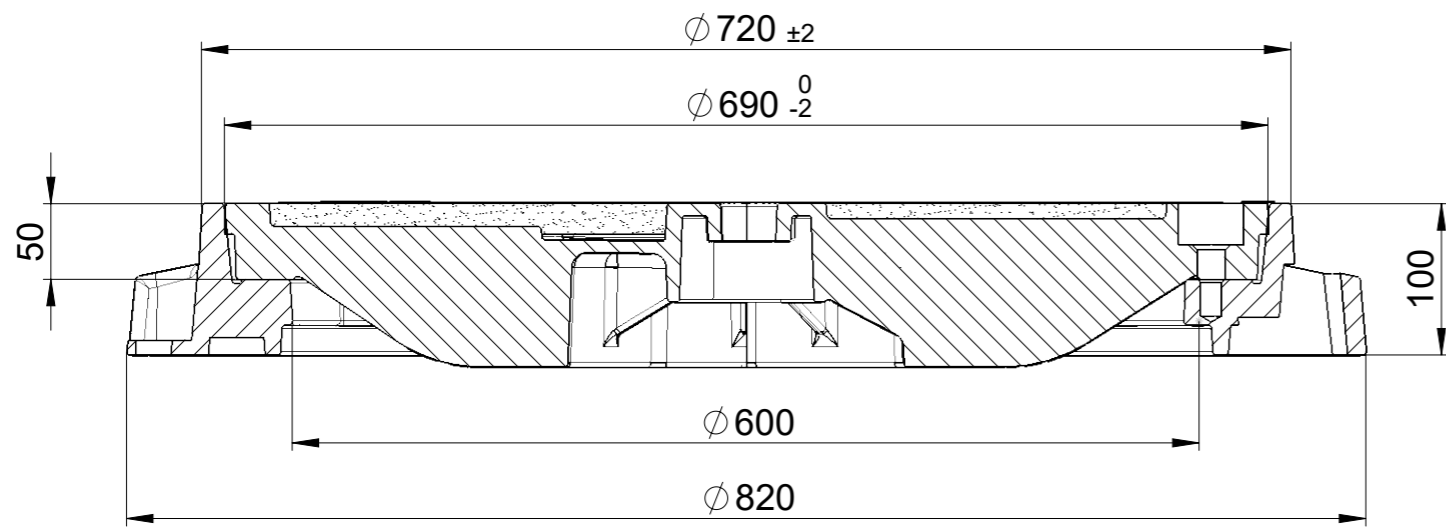


1 2 3 4 5 6 7 8

A
B
C
D
E
F



A-A



Pos	Menge	Index	Beschreibung	Zn. Nr.	Material	Gewicht
1	1	+	FFR NW600 D400-F900 m.VR	604127	0.7050 (EN-GJS-500-7)	61.69
2	1	+	E600 NW600 StreetTop mit PL+SV	3010430	0.7050 (EN-GJS-500-7)	65.61
3	1		Polymer-Asphalt Füllung NW600	3010430_1	Polymerbeton	12.69

Werkstoff:		Gewicht: 139.99 kg		 ACO AG Industrie Kleinzaun CH-8754 Netstal Tel. 055 / 645 53 00 E-Mail: aco@aco.ch		
zul. Abweichung: Norm		Oberfläche: DIN ISO 1302				
Erstellt:	Datum: 05.04.2023	Name: AB	Massstab: 1:5	Masseinheit: Millimeter	Projektion: ISO-E 	Diese Zeichnung darf weder kopiert noch dritten Personen, insbesondere zum Zweck anderweitiger Benutzung mitgeteilt werden und bleibt unser Eigentum. Copyright reserved! © ACO AG
Freigegeben:	08.09.2024	Hans				
Status:	Freigegeben					
Bauelemente ACO StreetTop NW600 E600 Flanschfuss mit Pickelloch, mit Verschraubung, ohne Lüftungsöffnung Art. Nr.: 3011056				Zeichnung Nr.: CH 2E60.12.18		Index: A
A		07.09.2024	Hans	SAP-Nr.		
-				Erstausgabe		

1 2 3 4 5 6 7 8

Plottedatum: 09.09.2024