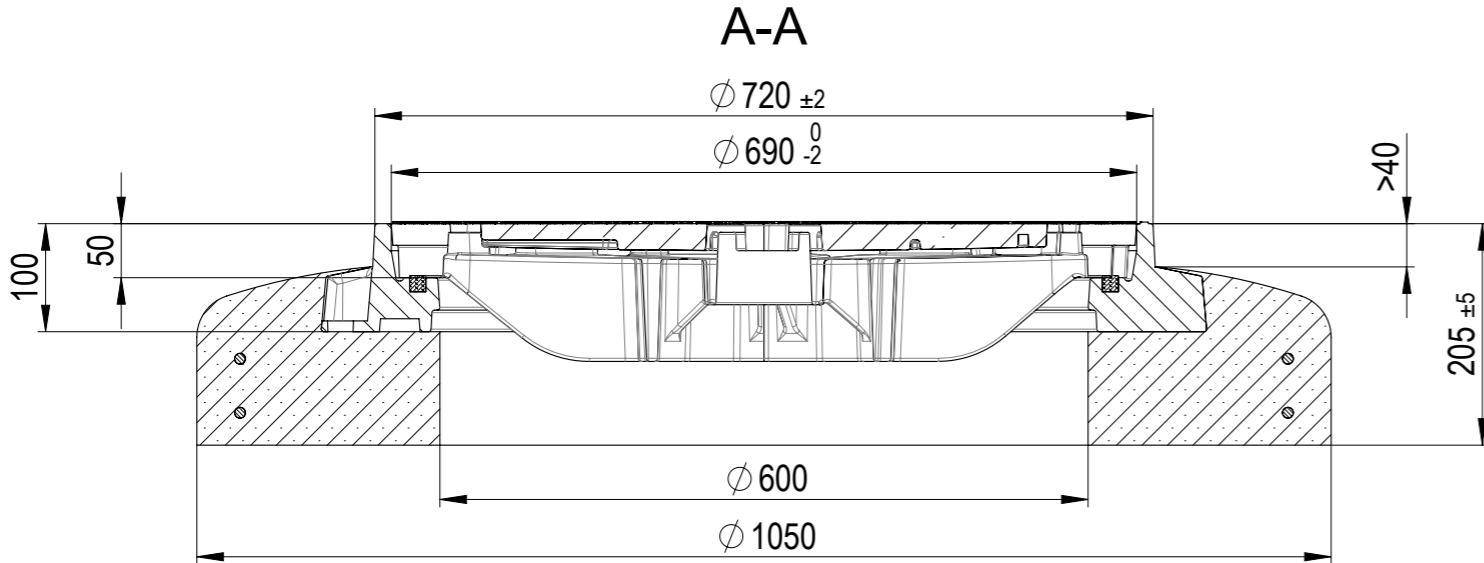


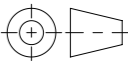


- Produktinformationen**
- VG-Deckel
 - mit Lüftungsöffnung
 - ohne Verschraubung
 - mit Dichtung
 - mit Pickelloch
 - mit Verdrehsicherung
 - mit Schriftschild

Pos	Menge	Index	Beschreibung	Zn. Nr.	Material	Gewicht
1	1	+	Betonsockel Ø1050	100450	Beton	164.82
2	1	+	Bewehrungsseisen Ø1050	1015033	Betonstahl	3.73
3	1	+	FFR NW600 D400-F900 o.VR	604122	0.7050 (EN-GJS-500-7)	58.04
4	1	+	Dämpfung / Dichtung NW600	77469	CR 75 Shore A	0.58
5	1		E600 NW600 StreetTop Microgrip mit PL	3008857	0.7050 (EN-GJS-500-7)	0.00
6	1		Polymer-Asphalt Füllung	3008857_1	Polymerbeton	10.11
7	1	B	Individuelle Beschriftungsschilder	100462	Messing	0.09



Werkstoff:		Gewicht: 247.70 kg		 www.aco.ch	ACO AG Industrie Kleinzaun CH-8754 Netstal Tel. 055 / 645 53 00 E-Mail: aco@aco.ch	
zul. Abweichung: Norm		Oberfläche: DIN ISO 1302				
Erstellt:	Datum: 04.04.2023	Name: AB	Massstab: 1:7	Masseinheit: Millimeter	Projektion: ISO-E 	Diese Zeichnung darf weder kopiert noch dritten Personen, insbesondere zum Zweck anderweitiger Benutzung mitgeteilt werden und bleibt unser Eigentum. Copyright reserved! © ACO AG
Freigegeben:	08.09.2024	Hans				
Status:	Freigegeben					
Bauelemente ACO StreetTop Microgrip NW600 E600 BeSo CH				Zeichnung Nr.: 2E60.13.19		Index: A
Art. Nr.: 3011060				A 07.09.2024	Hans	SAP-Nr.
				-		Erstausgabe