

1 2 3 4 5 6 7 8

A

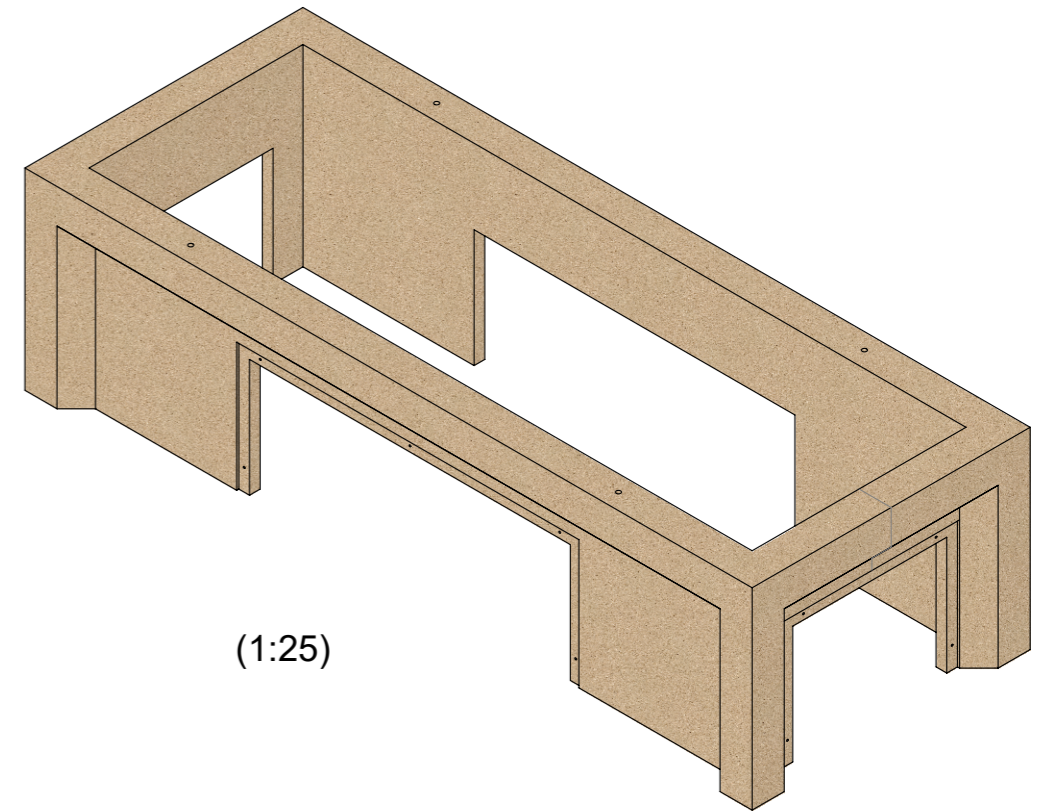
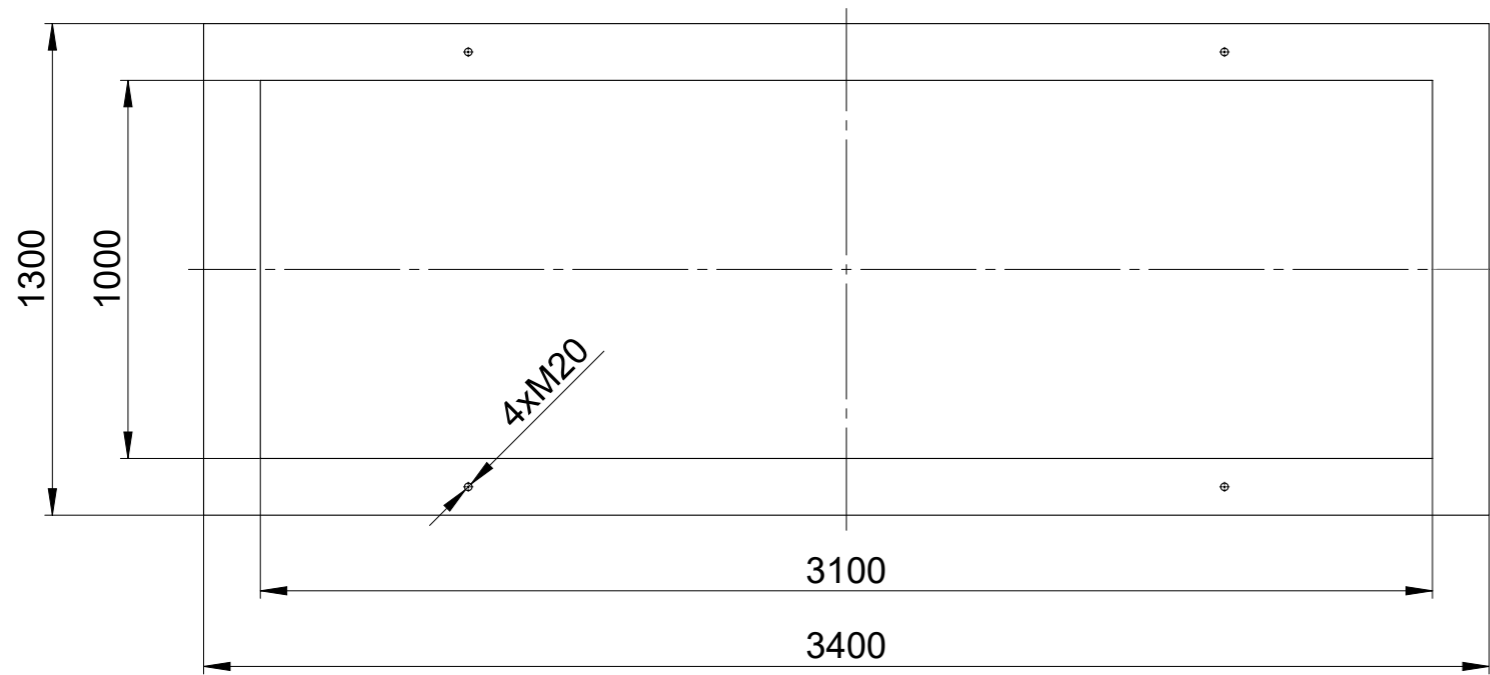
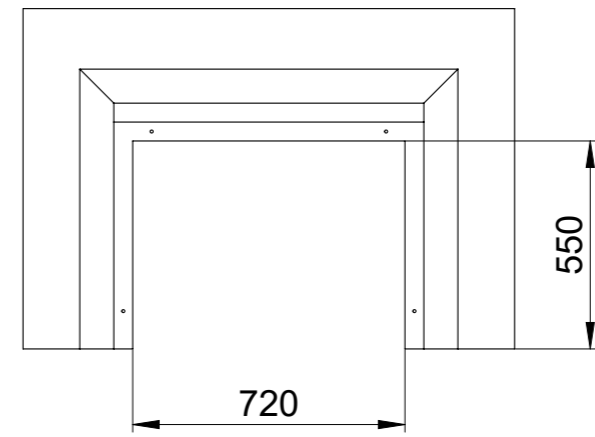
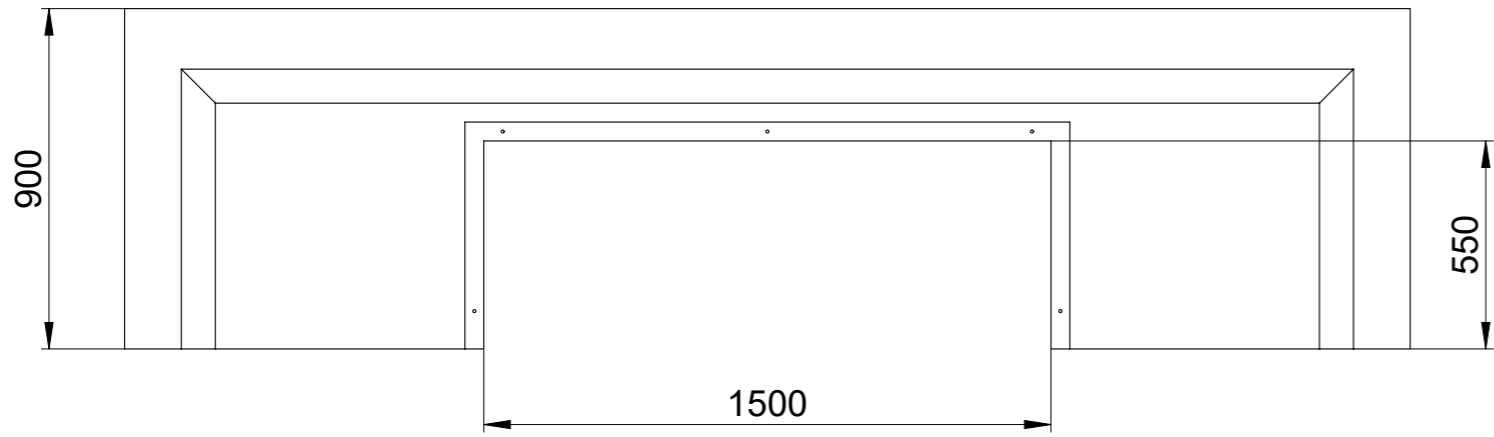
B

C



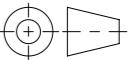
D

E

F



(1:25)

Werkstoff: Polymerbeton		Gewicht: 1228.32 kg		 www.aco.ch	ACO AG Industrie Kleinzaun CH-8754 Netstal Tel. 055 / 645 53 00 E-Mail: aco@aco.ch		
zul. Abweichung: Norm		Oberfläche: DIN ISO 1302			Diese Zeichnung darf weder kopiert noch dritten Personen, insbesondere zum Zweck anderweitiger Benutzung mitgeteilt werden und bleibt unser Eigentum. Copyright reserved! © ACO AG		
Erstellt:	Datum: 20.09.2022	Name: AN	1:20	Masseinheit: Millimeter	Projektion: ISO-E		
Freigegeben:	09.10.2024	nae		Blatt / Anz.: 1 / 1			
Status:	Freigegeben						
KS ohne Boden NW1000 H900 / L3100 / NW1000 Art. Nr.: 3012463				Zeichnung Nr.: CH 3012463		Index: D	
D 09.10.2024		nae	Update				
C 11.09.2024		nae	Bezeichnung				
CAD-System: SolidWorks							A3

1 2 3 4 5 6 7 8

Ploddatum: 09.10.2024