

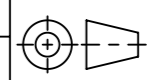


| | | | | | | | |
|---|-------------|------------------------------------|-------------|---|---|----------|---|
| Werkstoff: Polymerbeton | | Gewicht: 299.8 kg | |  www.aco.ch | ACO AG Industrie Kleinzaun CH-8754 Netstal Tel. 055 / 645 53 00 E-Mail: aco@aco.ch | |  |
| zul. Abweichung: Norm | | Oberfläche: DIN ISO 1302 | | | Diese Zeichnung darf weder kopiert noch dritten Personen, insbesondere zum Zweck anderweitiger Benutzung mitgeteilt werden und bleibt unser Eigentum. Copyright reserved! © ACO AG | | |
| | Datum: | Name: | 1:10 | Masseinheit: | Projektion: ISO-E | | |
| Erstellt: | 13.10.2022 | BM | | Millimeter |  | | |
| Freigegeben: | 08.10.2024 | nae | | Blatt / Anz.: | | 1 / 1 | |
| Status: | Freigegeben | | | | | | |
| Bauelemente Schlammfang DN600 H1550 | | | | Zeichnung Nr.: | | Index: | |
| Art. Nr.: 3012812 | | | | CH 431915 | | B | |
| B | 07.09.2024 | dca | SAP-Nr. | | | | |
| A | 15.11.2022 | BM | | | | | |