

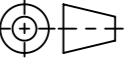


Werkstoff: Polymerbeton		Gewicht: 436.5 kg		 www.aco.ch	ACO AG Industrie Kleinzaun CH-8754 Netstal Tel. 055 / 645 53 00 E-Mail: aco@aco.ch		
zul. Abweichung: Norm		Oberfläche: DIN ISO 1302			Diese Zeichnung darf weder kopiert noch dritten Personen, insbesondere zum Zweck anderweitiger Benutzung mitgeteilt werden und bleibt unser Eigentum. Copyright reserved! © ACO AG		
Erstellt:	Datum: 13.10.2022	Name: BM	Massstab: 1:12	Masseinheit: Millimeter	Projektion: ISO-E		
Freigegeben:	08.10.2024	nae		Blatt / Anz.: 1 / 1			
Status:	Freigegeben						
Bauelemente Schlammfang DN800 H1550				Zeichnung Nr.: CH 431917		Index: B	
Art. Nr.: 3012813		B 07.09.2024 dca		SAP-Nr.			
		A 15.11.2022 BM					