

Muli-Nova DDP

Produktinformationen

- Abwasserhebeanlage Muli-Nova DDP
- Anwendungsbereiche
 - Mehrfamilienhäuser
 - Bürogebäude
 - Industriegebäude
 - Hinter Fettabscheidern bis zu NS 22,5
- in Verbindung mit Lufterinperlung
 - Salzhaltiges Rückspülwasser aus
Ionentauscher- Enthärtungsanlagen
 - Chlorhaltiges Abwasser aus
Hallenbäder (0,3 – 1,0 mg/l
Chlorgehalt)
- Geprüft gemäss DIN EN 12050-1
- Anschluss Druckleitung
 - Patentierter Klappen-
Rückflussverhinderer mit
Anlüftschraube
 - Ablasshahn für erleichtertes
Entleeren 1/2"
 - Spezial-Befestigungsstück DN 80 zum
elastischen Anschluss der
Druckleitung mit 108 – 114,3 mm
Rohraußendurchmesser (optional 88
– 93 mm) 1/2"
 - Anschlussflansch für Absperrschieber
DN 80 PN 16
- Sammelbehälter aus Polyethylen
 - Grundablass/Anschluss
Handmembranpumpe R 1 1/2"
 - Revisionsöffnung zur einfachen
Wartung, Durchmesser: 250 mm
 - Befestigungsset zur auftriebssicheren
Verankerung
 - DDP 1.x: Horizontale Zulaufstutzen 1x
DN 100, 1x DN 150 Vertikale
Zulaufstutzen: 1x DN 100, 3x DN 150,
1x DN 100 (Entlüftung)
 - DDP 2.x: Horizontale Zulaufstutzen 3x
DN 150 Vertikale Zulaufstutzen: 1x
DN 100, 2x DN 150, 1x DN 200, 1x
DN 100 (Entlüftung)
 - Darüber hinaus frei wählbare Stutzen
per Bohrkronen+Dichtung



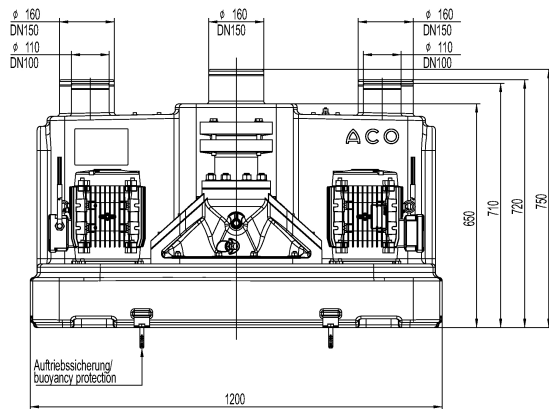
- Zulässige Fördertemperatur bis 40 °C
(kurzfristig bis max. 65 °C)
- Steuerung ist nicht im Lieferumfang
enthalten und muss separat bestellt werden
(siehe Zubehör)
- 2 Pumpenaggregate
 - Drehstrommotor: 400 V, 50 Hz
 - Schutzart IP 68
 - Verstopfungsfreies Freistromlaufrad
 - 10 m Anschlusskabel
- Niveauschaltung
 - Pneumatische Niveauschaltung mit 10
m Steuerleitung
 - Optional: Druckaufnehmer
 - Optional: Lufteinperlung (Zubehör)
für Messung mit Staurohr

Technische Daten zum Artikel

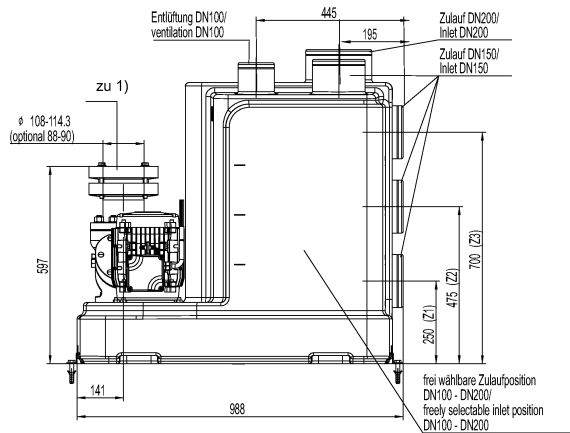
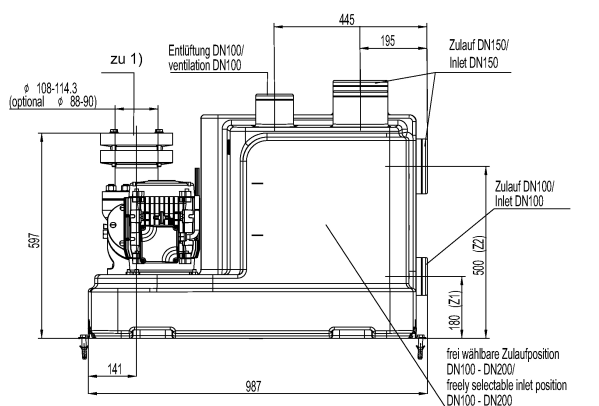
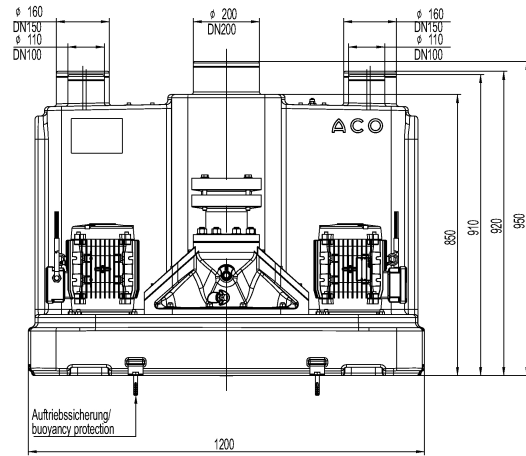
kg	105,0
Typ	DDP 1.1
Motorenleistung P1	1.7 kW
Motorenleistung P2	1,5 kW
Stromaufnahme A	3,7
Spannung V	400
Drehzahl	1450 U/min
Zulauf von oben	345 l
Nutzvolumen Zulauf 1	100 l
Nutzvolumen Zulauf 2	275 l
Art.Nr.	3016808

Abmessungen

Typ 1.x



Typ 2.x



1) Spezialbefestigungsstück für den elastischen Anschluss der Druckleitung DN100/
Special fastening piece for elastic connection of the DN100 pressure line

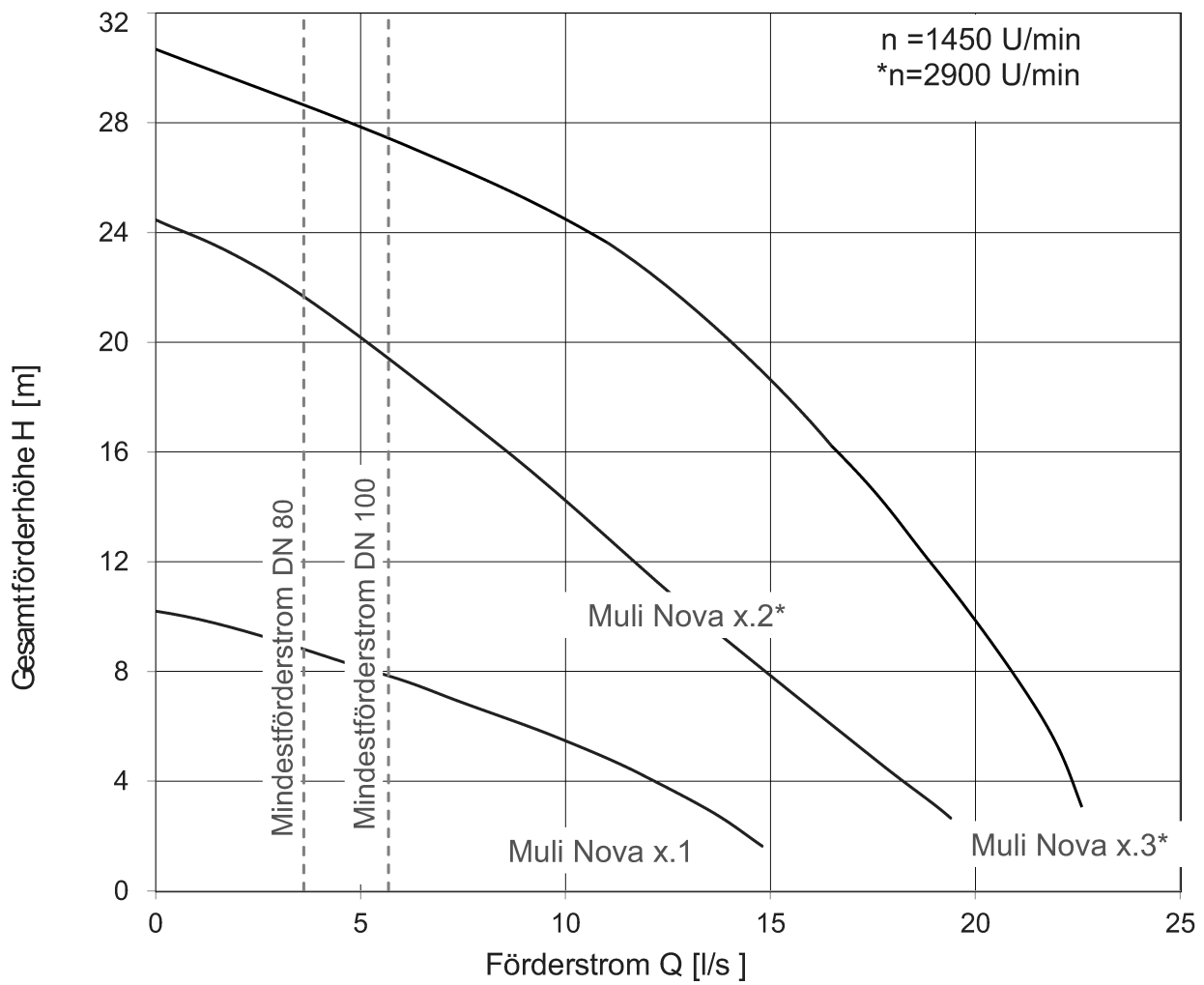
Schaltkasten (steckerfertig)
Switch box (plug-in ready)
Kabel (1,5 m lang) mit CEE-Stecker 32A/
Cable (1.5m long) with CEE-connector 32A

Förderhöhe

2 - 10 m

Leistungsparameter

Leistungsdiagramm



Förderhöhe	2 - 10 m
Q 2 m	14,4 l/s
Q 4 m	12,1 l/s
Q 6 m	9,2 l/s
Q 8 m	5,3 l/s
Q 10 m	0,4 l/s
Temperatur Normal	40 °C
Temperatur Maximal	60 °C