

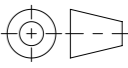


Werkstoff: 1.4404		Gewicht: 2.68 kg		 www.aco.ch	ACO AG Industrie Kleinzaun CH-8754 Netstal Tel. 055 / 645 53 00 E-Mail: aco@aco.ch		
zul. Abweichung: Norm		Oberfläche: DIN ISO 1302			Diese Zeichnung darf weder kopiert noch dritten Personen, insbesondere zum Zweck anderweitiger Benutzung mitgeteilt werden und bleibt unser Eigentum. Copyright reserved! © ACO AG		
Erstellt:	Datum: 09.09.2024	Name: bae	Massstab: 1:2.5	Masseinheit: Millimeter	Projektion: ISO-E		
Freigegeben:	07.10.2024	bae		Blatt / Anz.: 1 / 1			
Status:	Freigegeben						
Haustechnik CleanPoint mehrt horiz KF Ø75 oh. GV				Zeichnung Nr.:		Index:	
Art. Nr.: 3018726				CH 3018726		A	
				A	07.10.2024	bae	fix
				Erstausgabe			