

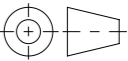


Werkstoff:		Gewicht: 259.78 kg		 www.aco.ch	ACO AG Industrie Kleinzaun CH-8754 Netstal Tel. 055 / 645 53 00 E-Mail: aco@aco.ch	
zul. Abweichung: Norm		Oberfläche: DIN ISO 1302				
Erstellt:	Datum: 21.10.2024	Name: bae	Massstab: 1:7	Masseinheit: Millimeter	Projektion: ISO-E 	Diese Zeichnung darf weder kopiert noch dritten Personen, insbesondere zum Zweck anderweitiger Benutzung mitgeteilt werden und bleibt unser Eigentum. Copyright reserved! © ACO AG
Freigegeben:	29.11.2024	bae		Blatt / Anz.: 1 / 1		
Status:	Freigegeben			Zeichnung Nr.: CH 3020717		
ACO-Standard STA C 52x37 Rost-C Nivoplan Typ4-1050				Erstausgabe		
Art. Nr.: 3020717						