

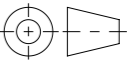


Werkstoff:		Gewicht: 248.05 kg		 www.aco.ch	ACO AG Industrie Kleinzaun CH-8754 Netstal Tel. 055 / 645 53 00 E-Mail: aco@aco.ch		 Diese Zeichnung darf weder kopiert noch dritten Personen, insbesondere zum Zweck anderweitiger Benutzung mitgeteilt werden und bleibt unser Eigentum. Copyright reserved! © ACO AG	
zul. Abweichung: Norm		Oberfläche: DIN ISO 1302			Masseinheit: Millimeter Blatt / Anz.: 1 / 1	Projektion: ISO-E 		
Erstellt:	Datum: 28.11.2024	Name: bae	Masstab: 1:7	Zeichnung Nr.: CH 3020721			Index: A	
Freigegeben:	19.02.2025	nae					A 19.02.2025 nae Rostausrichtung - Erstaussgabe	
Status:	Freigegeben		Bauelemente STA C 52x37 FKRo-Velo Nivoplan Typ4-1050		Art. Nr.: 3020721			