

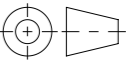


Werkstoff:		Gewicht: 250.33 kg		 www.aco.ch	ACO AG Industrie Kleinzaun CH-8754 Netstal Tel. 055 / 645 53 00 E-Mail: aco@aco.ch		
zul. Abweichung: Norm		Oberfläche: DIN ISO 1302			Diese Zeichnung darf weder kopiert noch dritten Personen, insbesondere zum Zweck anderweitiger Benutzung mitgeteilt werden und bleibt unser Eigentum. Copyright reserved! © ACO AG		
Erstellt:	Datum: 28.11.2024	Name: bae	Massstab: 1:7	Masseinheit: Millimeter	Projektion: ISO-E		
Freigegeben:	29.11.2024	bae		Blatt / Anz.: 1 / 1			
Status:	Freigegeben						
Baulemente STA D 52x37 FKR-Mgrip Nivoplan Typ4-1050				Zeichnung Nr.:		Index:	
Art. Nr.: 3020724				CH 3020724		-	
				Erstausgabe			