

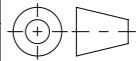
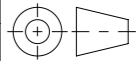


Werkstoff:		Gewicht: 248.25 kg		 <b>ACO AG</b> Industrie Kleinzaun CH-8754 Netstal Tel. 055 / 645 53 00 E-Mail: aco@aco.ch			
zul. Abweichung: <b>Norm</b>		Oberfläche: DIN ISO 1302				Diese Zeichnung darf weder kopiert noch dritten Personen, insbesondere zum Zweck anderweitiger Benutzung mitgeteilt werden und bleibt unser Eigentum. Copyright reserved! © ACO AG	
Erstellt:	Datum: 29.11.2024	Name: bae	Massstab: <b>1:7</b>	Masseinheit: Millimeter		Index: <b>A</b>	
Freigegeben:	19.02.2025	nae		Blatt / Anz.: 1 / 1		Zeichnung Nr.: <b>CH 3020741</b>	
Status:	Freigegeben			Blatt / Anz.: A 19.02.2025 nae Rostausrichtung - Erstaussgabe			
Baulemente STA C 52x37 Ro-Velo Nivoplan Typ5-1050				Art. Nr.: 3020741		CAD-System: SolidWorks	

Ploddatum: 19.02.2025

A3