

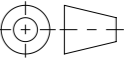


Werkstoff:		Gewicht: 251.86 kg		 www.aco.ch	ACO AG Industrie Kleinzaun CH-8754 Netstal Tel. 055 / 645 53 00 E-Mail: aco@aco.ch		
zul. Abweichung: Norm		Oberfläche: DIN ISO 1302			Diese Zeichnung darf weder kopiert noch dritten Personen, insbesondere zum Zweck anderweitiger Benutzung mitgeteilt werden und bleibt unser Eigentum. Copyright reserved! © ACO AG		
Erstellt:	Datum: 29.11.2024	Name: bae	Massstab: 1:7	Masseinheit: Millimeter	Projektion: ISO-E		
Freigegeben:	29.11.2024	bae		Blatt / Anz.: 1 / 1			
Status:	Freigegeben						
Bauelemente STA D 52x37 FKR-Mgrip Nivoplan Typ5-1050				Zeichnung Nr.: CH 3020745		Index: -	
Art. Nr.: 3020745				Erstaussgabe		Plottedatum: 29.11.2024	