

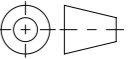


Werkstoff:		Gewicht: 254.61 kg		 www.aco.ch	ACO AG Industrie Kleinzaun CH-8754 Netstal Tel. 055 / 645 53 00 E-Mail: aco@aco.ch		 Diese Zeichnung darf weder kopiert noch dritten Personen, insbesondere zum Zweck anderweitiger Benutzung mitgeteilt werden und bleibt unser Eigentum. Copyright reserved! © ACO AG
zul. Abweichung: Norm		Oberfläche: DIN ISO 1302			Masstab: 1:7	Masseinheit: Millimeter	
Erstellt:	Datum: 29.11.2024	Name: bae	Freigegeben:	29.11.2024		Blatt / Anz.: 1 / 1	
Status:	Freigegeben		Baulemente STA D 52x37 FKR-20>Q Nivoplan Typ5-1050			Zeichnung Nr.:	
Art. Nr.: 3020747		Erstausgabe		CH 3020747		-	