

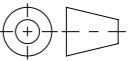


Werkstoff: 1.4404		Gewicht: 1.94 kg		 ACO AG Industrie Kleinzaun CH-8754 Netstal Tel. 055 / 645 53 00 E-Mail: aco@aco.ch	
zul. Abweichung: Norm		Oberfläche: DIN ISO 1302			
	Datum:	Name:	Massstab: 1:3	Masseinheit:	Projektion: ISO-E  Diese Zeichnung darf weder kopiert noch dritten Personen, insbesondere zum Zweck anderweitiger Benutzung mitgeteilt werden und bleibt unser Eigentum. Copyright reserved! © ACO AG
Erstellt:	20.03.2026	bae		Millimeter	
Freigegeben:	08.04.2026	bae		Blatt / Anz.: 1 / 1	
Status:	Freigegeben		Zeichnung Nr.:		Index:
Haustechnik ClassicPoint mehrt vert KF Ø75			CH 3050523		-
Art. Nr.: 3050523			Erstausgabe		