

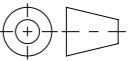


Werkstoff: 1.4404		Gewicht: 1.97 kg		 www.aco.ch	ACO AG Industrie Kleinzaun CH-8754 Netstal Tel. 055 / 645 53 00 E-Mail: aco@aco.ch		 Diese Zeichnung darf weder kopiert noch dritten Personen, insbesondere zum Zweck anderweitiger Benutzung mitgeteilt werden und bleibt unser Eigentum. Copyright reserved! © ACO AG
zul. Abweichung: Norm		Oberfläche: DIN ISO 1302			Projektion: ISO-E 		
Erstellt:	Datum: 20.03.2026	Name: bae	Massstab: 1:3	Masseinheit: Millimeter	Blatt / Anz.: 1 / 1		
Freigegeben:	07.04.2026	bae					
Status:	Freigegeben						
Haustechnik ClassicPoint mehrt horiz KF Ø75				Zeichnung Nr.:		Index:	
Art. Nr.: 3050524				CH 3050524		-	
				Erstausgabe			