

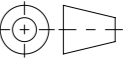


Werkstoff: 1.4404		Gewicht: 1.94 kg		 www.aco.ch	ACO AG Industrie Kleinzaun CH-8754 Netstal Tel. 055 / 645 53 00 E-Mail: aco@aco.ch			
zul. Abweichung: Norm		Oberfläche: DIN ISO 1302			Diese Zeichnung darf weder kopiert noch dritten Personen, insbesondere zum Zweck anderweitiger Benutzung mitgeteilt werden und bleibt unser Eigentum. Copyright reserved! © ACO AG			
Erstellt:	Datum: 20.03.2026	Name: bae	Massstab: 1:3	Masseinheit: Millimeter	Projektion: ISO-E	Zeichnung Nr.: CH 3050525		Index: -
Freigegeben:	08.04.2026	bae		Blatt / Anz.: 1 / 1				
Status:	Freigegeben			Erstausgabe				
Haustechnik ClassicPoint mehrert vert KF Ø110 Art. Nr.: 3050525				CAD-System: SolidWorks				

Plottedatum: 08.04.2026

A3