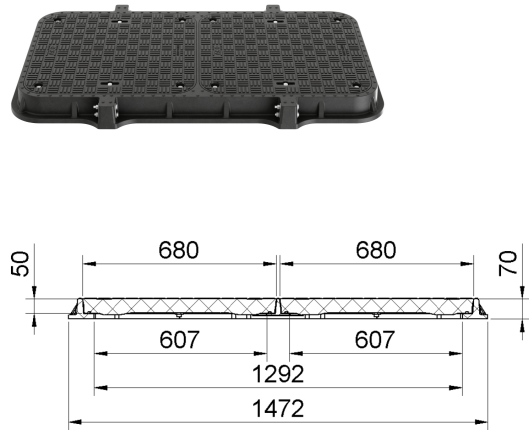


ACOMATIC Composite

Produktinformationen

- Aus Verbundwerkstoff (Composite)
- Mit Aushebevorrichtung
- Mit Dichtung
- Belastungsklasse D 400
- Gemäss Norm SN EN 124 - 5
- Rostfrei
- Gegen Abheben fixiert
- Reihenabdeckung mit entnehmbarer Traverse
- Tagwasser- und geruchsdicht
- Dauerhafte Optik



Technische Daten zum Artikel

Typ	8D06.13.27
Klasse	D 400
Variante	Zweiteilig
Höhe	100
Nennweite	600
Lichte Breite	600
Lichte Länge	1292
kg	147,0
Art.Nr.	3054562