

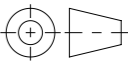


Werkstoff: 1.4404		Gewicht: 2.74 kg		 www.aco.ch	ACO AG Industrie Kleinzaun CH-8754 Netstal Tel. 055 / 645 53 00 E-Mail: aco@aco.ch		
zul. Abweichung: Norm		Oberfläche: DIN ISO 1302			Diese Zeichnung darf weder kopiert noch dritten Personen, insbesondere zum Zweck anderweitiger Benutzung mitgeteilt werden und bleibt unser Eigentum. Copyright reserved! © ACO AG		
Erstellt:	Datum: 24.03.2026	Name: bae	Massstab: 1:3	Masseinheit: Millimeter	Projektion: ISO-E		
Freigegeben:	10.04.2026	bae		Blatt / Anz.: 1 / 1			
Status:	Freigegeben						
Haustechnik Aufsatzstk KF 200 x 200 für ClassicPoint inkl. EasyFix-Nivellierfuss Art. Nr.: 3056518				Zeichnung Nr.: CH 3056518		Index: A	
A 10.04.2026		bae		Aufbaufehler		Erstausgabe	
CAD-System: SolidWorks							

Plottedatum: 10.04.2026