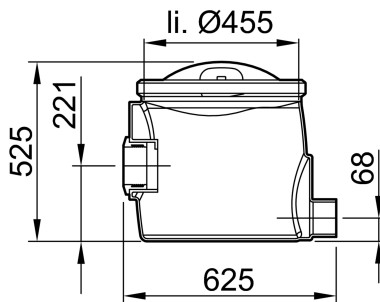


Probenahmetopf DN 100

Produktinformationen zur Produktgruppe



Passend für

- Fettabscheider LipuJet-P/LipuSmart-P
 - NS 1 – 4
- Stärkeabscheider FapuJet-P-OAP
 - NS 0,5 – 1

Beschreibung

- Zum Einbau in waagerechte Rohrleitungen DN 100 nach Abscheideranlagen
- Material: PE
- In runder Bauform, mit
 - Muffendichtung (Werkstoff SBR) am Zulauf und Rohrspitze am Ablauf
 - Geruchdichter Wartungsöffnung DN 450
- Gewicht: 10,2 kg