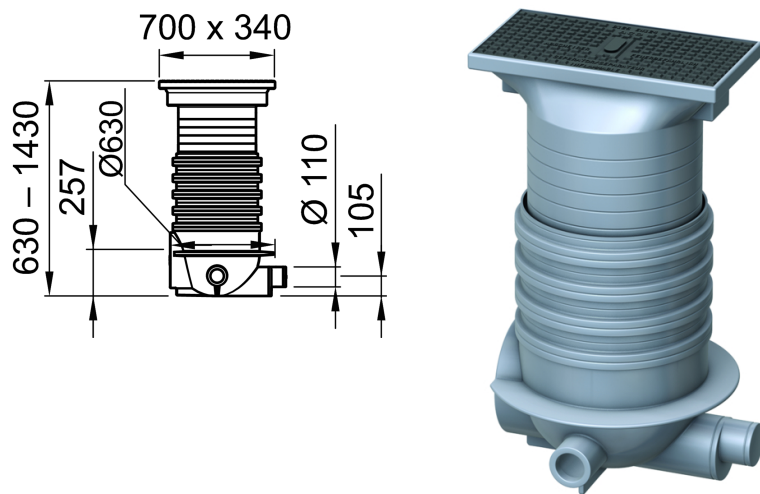


Probenahmeschacht DN 100

Produktinformationen zur Produktgruppe



Passend für

- Coalisator P

Beschreibung

- Aus Kunststoff
- Belastungsklasse B125
- Lichte Weite: 450 mm
- Inspektionsöffnung: 600 x 300 mm
- Gewicht: 47,5 kg
- Gefällesprung: 153 mm
- Zulauftiefe: 530 – 985 mm