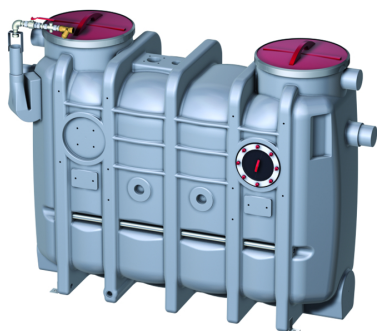


**LipuJet-P-OB Basisausführung**

**Produktinformationen zur Produktgruppe**



**ACO Produktvorteile**

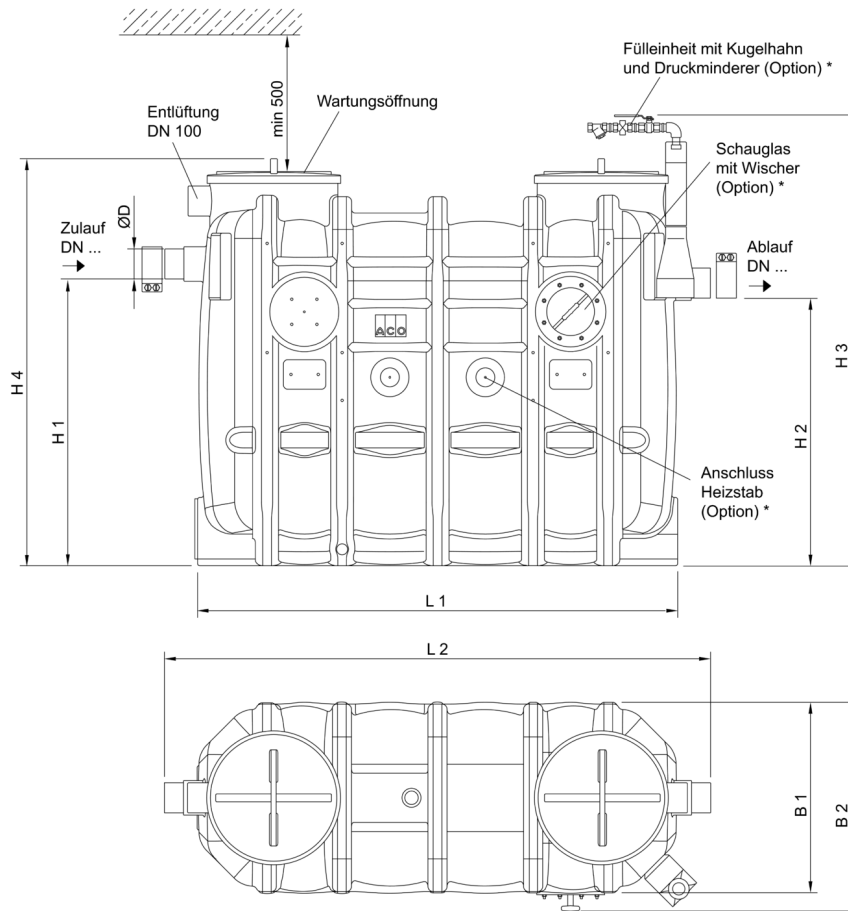
- Strukturelle Stabilität des Behälters mit Standsicherheitsnachweis von 25 Jahren
  - Minimierung der Entsorgungs- und Wartungskosten durch wirtschaftliche Nenngrößenabstufungen
  - Optimales Einbringmaß
  - Geringes Gewicht
- 
- Fettabscheideranlage gemäß DIN EN 1825 und DIN 4040-100
  - Zum Einbau in Räumen – frostfrei
  - Mit integriertem Schlammfang
  - Bedienseite: rechts/links
  - Absaug- und Entleerungsumpf mit Grundablassmuffe R 1"
  - Geruchsdichte Wartungsöffnung, Durchmesser: 450 mm
  - System ACO Passavant
    - Bauaufsichtliche Zulassung Z-54.1-414

**Technische Daten zum Artikel 3555.34.00**

Nenngröße	Nennweite	Inhalt			Gewicht	
		Schlammfang [l]	Fettspeicher [l]	Gesamt [l]	Leer [kg]	Gefüllt [kg]
NS 5,5	DN 150	725	360	1430	170	1600



## Abmessungen



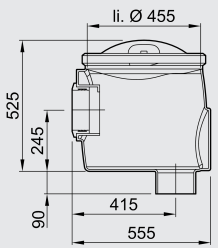
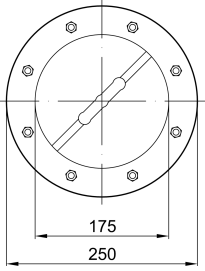
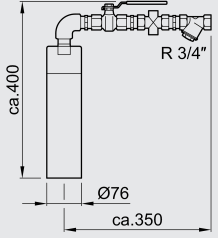
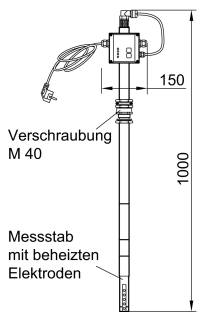
dargestellt:  
 NS4, Bedienungsseite rechts,  
 bei Bedienungsseite links sind die Bauteile  
 (Füllereinheit, Schauglas) zur Mittelachse des  
 Abscheiders spiegelbildlich angeordnet.

\* nicht im Lieferumfang erhalten

Nenngröße	Abmessungen								
	L1	L2	H1	H2	H3	H4	B1	B2	D
	[mm]	[mm]	[mm]	[mm]	[mm]	[mm]	[mm]	[mm]	[mm]
NS 5,5	1760	2000	1250	1180	1880	1700	950	1020	160

## Zubehör

	Bezeichnung	Passend für	Beschreibung	Artikel-Nr.
	Probenahme- topf DN 150	<ul style="list-style-type: none"> <li>■ Fettabscheider LipuJet-P/LipuS- mart-P                             <ul style="list-style-type: none"> <li>□ NS 5,5 – 10</li> </ul> </li> <li>■ Stärkeabscheider FapuJet-P- OAP                             <ul style="list-style-type: none"> <li>□ NS 2</li> </ul> </li> </ul>	<ul style="list-style-type: none"> <li>■ Zum Einbau in waagerechte Rohrleitungen DN 150 nach Ab- scheideranlagen</li> <li>■ Material: PE</li> <li>■ In runder Bauform, mit                             <ul style="list-style-type: none"> <li>□ Muffendichtung (Werkstoff SBR) am Zulauf und Rohrspit- zende am Ablauf</li> <li>□ Geruchdichter Wartungsöff- nung DN 450</li> </ul> </li> <li>■ Gewicht: 10,1 kg</li> </ul>	<b>3300.09.21</b>

	Bezeichnung	Passend für	Beschreibung	Artikel-Nr.
	Probenahmetopf DN 150	<ul style="list-style-type: none"> <li>■ Fettabscheider LipuJet-P/LipuSmart-P                             <ul style="list-style-type: none"> <li>□ NS 5,5 – 10</li> </ul> </li> <li>■ Stärkeabscheider FapuJet-P-OAP                             <ul style="list-style-type: none"> <li>□ NS 2</li> </ul> </li> </ul>	<ul style="list-style-type: none"> <li>■ Zum Einbau in senkrechte Rohrleitung DN 150 nach Abscheideranlagen</li> <li>■ Material: PE</li> <li>■ In runder Bauform, mit                             <ul style="list-style-type: none"> <li>□ Muffendichtung (Werkstoff SBR) am Zulauf und Rohrspitzende am Ablauf</li> <li>□ Geruchdichter Wartungsöffnung DN 450</li> </ul> </li> <li>■ Gewicht: 10,1 kg</li> </ul>	<b>3300.10.21</b>
	Schauglas	<ul style="list-style-type: none"> <li>■ Fettabscheider                             <ul style="list-style-type: none"> <li>□ LipuJet-P-OB/OD/R/RD</li> <li>□ LipuSmart-P-OB/OD</li> </ul> </li> </ul>	<ul style="list-style-type: none"> <li>■ Nennweite: DN 200</li> <li>■ Mit Scheibenwischer</li> <li>■ Gewicht: 3,2 kg</li> </ul>	<b>3300.11.10</b>
	Fülleinheit	<ul style="list-style-type: none"> <li>■ Fettabscheider                             <ul style="list-style-type: none"> <li>□ LipuJet-P-OB/OD/R/RD</li> <li>□ LipuSmart-P-OB/OD</li> </ul> </li> </ul>	<ul style="list-style-type: none"> <li>■ Freier Auslauf gemäß DIN 1988 Teil 4</li> <li>■ Zum Anschluss ans Trinkwassernetz</li> <li>■ Mit Kugelhahn R 3/4"</li> <li>■ Mit Druckminderer</li> <li>■ Gewicht: 3,5 kg</li> </ul>	<b>3300.11.22</b>
	Fettschichtdicken-Messgerät	<ul style="list-style-type: none"> <li>■ LipuJet-P                             <ul style="list-style-type: none"> <li>□ Oval NS 1 – 10</li> <li>□ Rund NS 2 – 20</li> </ul> </li> <li>■ LipuJet-S                             <ul style="list-style-type: none"> <li>□ Oval NS 1 – 10</li> <li>□ Rund NS 2 – 20</li> </ul> </li> <li>■ LipuSmart-P                             <ul style="list-style-type: none"> <li>□ Oval NS 1 – 10</li> </ul> </li> </ul>	<ul style="list-style-type: none"> <li>■ Zur elektronischen Messung der Fettschicht</li> <li>■ Geeignet für flüssige und/oder aushärtende Fette</li> <li>■ Auswertegerät mit steckerfertigem Anschlusskabel, Länge: 3 m</li> <li>■ Mit zwei potentialfreien Wechslerkontakten zur Anzeige Vollmeldung (80 %) u. der Vorwarnung des Vollzustandes (50 %)</li> <li>■ Mit optischer Anzeige des Füllstandes</li> <li>■ Mit beheiztem Sondenstab zur Erhöhung der Betriebssicherheit</li> <li>■ Betriebsspannung: 230VAC/5 VA</li> <li>■ Leistung: ca. 12 W</li> <li>■ Gewicht: 2,8 kg</li> </ul>	<b>3300.11.50</b>

Weiteres Zubehör finden Sie unter → /35553400