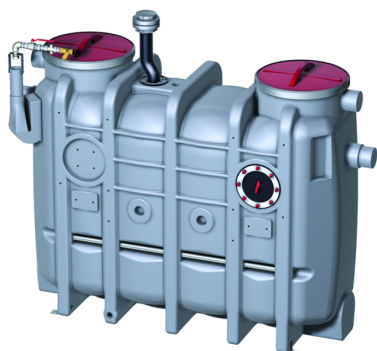


LipuJet-P-OD Ausbaustufe 1

Produktinformationen zur Produktgruppe



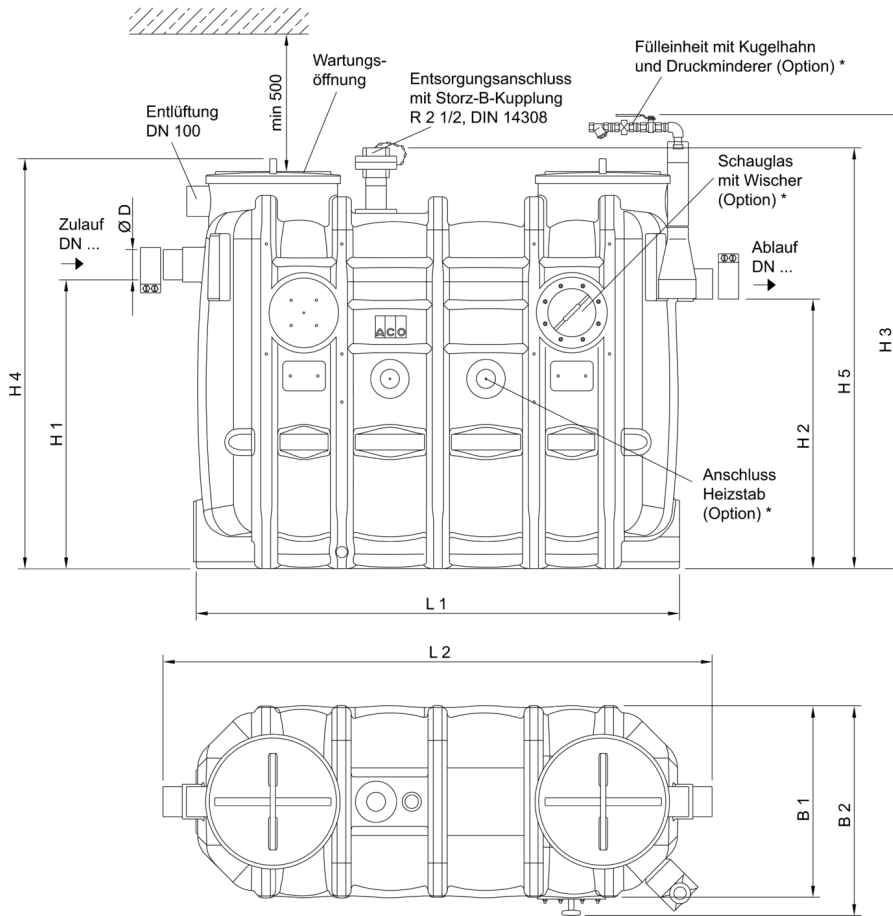
ACO Produktvorteile

- Strukturelle Stabilität des Behälters mit Standsicherheitsnachweis von 25 Jahren
 - Minimierung der Entsorgungs- und Wartungskosten durch wirtschaftliche Nenngrößenabstufungen
 - Direktentleerung ohne Geruchsbildung
 - Geruchsdichte Abdeckung
 - Optimales Einbringmaß
 - Geringes Gewicht
- Fettabscheideranlage gemäß DIN EN 1825 und DIN 4040-100
 - Zum Einbau in Räumen – frostfrei
 - Mit integriertem Schlammfang
 - Bedienseite: rechts/links
- Entleerungsanschluss, Storz-B-Kupplung R 2½"
 - Absaug- und Entleerungsumpf mit Grundablassmuffe R 1"
- Geruchsdichte Wartungsöffnung, Durchmesser: 450 mm
 - System ACO Passavant
 - Bauaufsichtliche Zulassung Z-54.1-414

Technische Daten zum Artikel 3555.64.00

Nenngröße	Nennweite	Inhalt			Gewicht	
		Schlammfang [l]	Fettspeicher [l]	Gesamt [l]	Leer [kg]	Gefüllt [kg]
NS 5,5	DN 150	725	360	1430	175	1605

Abmessungen



dargestellt:
 NS 4, Bedienungsseite rechts,
 bei Bedienungsseite links sind die Bauteile
 (Füllereinheit, Schauglas) zur Mittelachse des
 Abscheiders spiegelbildlich angeordnet.

* nicht im Lieferumfang erhalten

Nenn- größe	Abmessungen									
	L1	L2	H1	H2	H3	H4	H5	B1	B2	D
	[mm]	[mm]	[mm]	[mm]	[mm]	[mm]	[mm]	[mm]	[mm]	[mm]
NS 5,5	1760	2000	1250	1180	1880	1700	1750	950	1020	160

Zubehör

	Bezeichnung	Passend für	Beschreibung	Artikel-Nr.
	Probenahme- topf DN 150	<ul style="list-style-type: none"> ■ Fettabscheider LipuJet-P/LipuS- mart-P <ul style="list-style-type: none"> □ NS 5,5 – 10 ■ Stärkeabscheider FapuJet-P- OAP <ul style="list-style-type: none"> □ NS 2 	<ul style="list-style-type: none"> ■ Zum Einbau in waagerechte Rohrleitungen DN 150 nach Ab- scheideranlagen ■ Material: PE ■ In runder Bauform, mit <ul style="list-style-type: none"> □ Muffendichtung (Werkstoff SBR) am Zulauf und Rohrspit- zende am Ablauf □ Geruchdichter Wartungsöff- nung DN 450 ■ Gewicht: 10,1 kg 	3300.09.21



	Bezeichnung	Passend für	Beschreibung	Artikel-Nr.
	Probenahmetopf DN 150	<ul style="list-style-type: none"> ■ Fettabscheider LipuJet-P/LipuSmart-P <ul style="list-style-type: none"> □ NS 5,5 – 10 ■ Stärkeabscheider FapuJet-P-OAP <ul style="list-style-type: none"> □ NS 2 	<ul style="list-style-type: none"> ■ Zum Einbau in senkrechte Rohrleitung DN 150 nach Abscheideranlagen ■ Material: PE ■ In runder Bauform, mit <ul style="list-style-type: none"> □ Muffendichtung (Werkstoff SBR) am Zulauf und Rohrspitzende am Ablauf □ Geruchdichter Wartungsöffnung DN 450 ■ Gewicht: 10,1 kg 	3300.10.21
	Schauglas	<ul style="list-style-type: none"> ■ Fettabscheider <ul style="list-style-type: none"> □ LipuJet-P-OB/OD/R/RD □ LipuSmart-P-OB/OD 	<ul style="list-style-type: none"> ■ Nennweite: DN 200 ■ Mit Scheibenwischer ■ Gewicht: 3,2 kg 	3300.11.10
	Fülleinheit	<ul style="list-style-type: none"> ■ Fettabscheider <ul style="list-style-type: none"> □ LipuJet-P-OB/OD/R/RD □ LipuSmart-P-OB/OD 	<ul style="list-style-type: none"> ■ Freier Auslauf gemäß DIN 1988 Teil 4 ■ Zum Anschluss ans Trinkwassernetz ■ Mit Kugelhahn R 3/4" ■ Mit Druckminderer ■ Gewicht: 3,5 kg 	3300.11.22
	Fettschichtdicken-Messgerät	<ul style="list-style-type: none"> ■ LipuJet-P <ul style="list-style-type: none"> □ Oval NS 1 – 10 □ Rund NS 2 – 20 ■ LipuJet-S <ul style="list-style-type: none"> □ Oval NS 1 – 10 □ Rund NS 2 – 20 ■ LipuSmart-P <ul style="list-style-type: none"> □ Oval NS 1 – 10 	<ul style="list-style-type: none"> ■ Zur elektronischen Messung der Fettschicht ■ Geeignet für flüssige und/oder aushärtende Fette ■ Auswertegerät mit steckerfertigem Anschlusskabel, Länge: 3 m ■ Mit zwei potentialfreien Wechslerkontakten zur Anzeige Vollmeldung (80 %) u. der Vorwarnung des Vollzustandes (50 %) ■ Mit optischer Anzeige des Füllstandes ■ Mit beheiztem Sondenstab zur Erhöhung der Betriebssicherheit ■ Betriebsspannung: 230VAC/5 VA ■ Leistung: ca. 12 W ■ Gewicht: 2,8 kg 	3300.11.50

Weiteres Zubehör finden Sie unter → /35556400