

## LipuJet-P-SB Basisausführung

### Produktinformationen zur Produktgruppe



#### ACO Produktvorteile

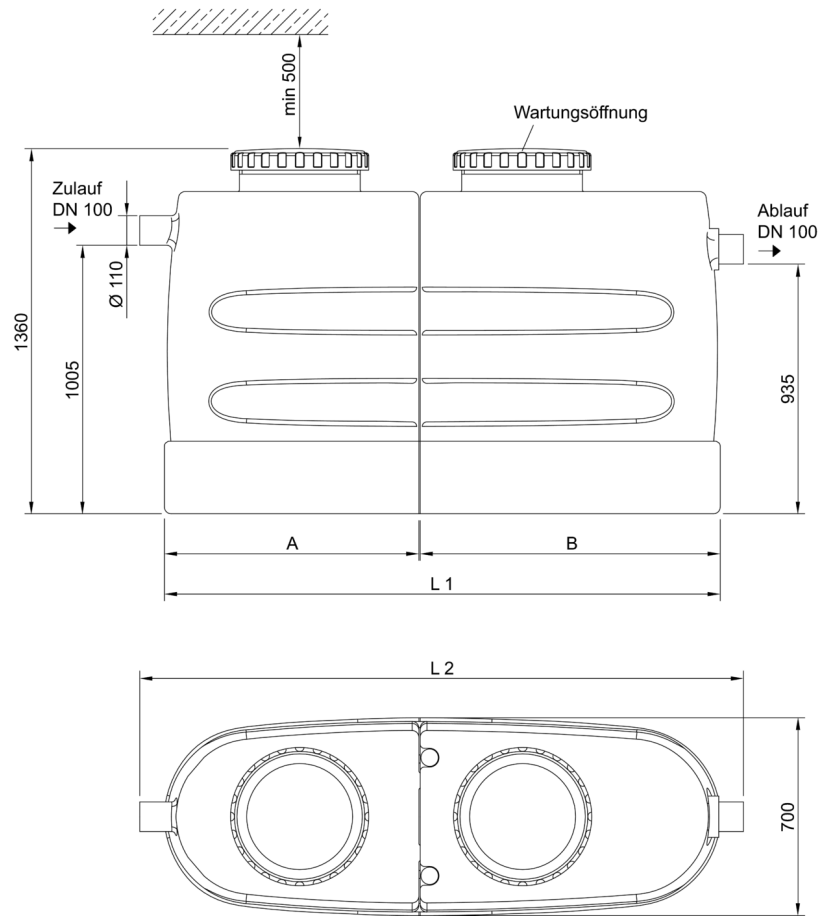
- Strukturelle Stabilität des Behälters mit hoher Standsicherheit
- Einfache Montage durch Stecksystem
- Einbringungsmöglichkeit in schwer zugängliche Aufstellungsräume durch 3-Teilung der Anlage
- Geringes Gewicht

- Fettabscheideranlage gemäß DIN EN 1825 und DIN 4040-100
- Zum Einbau in Räumen – frostfrei
- Mit separatem Schlammfang
- Geruchsdichte Wartungsöffnung, Durchmesser: 450 mm
- System ACO Passavant
  - Bauaufsichtliche Zulassung Z-54.1-461

### Technische Daten zum Artikel 3802.00.00

Nenngröße	Nennweite	Inhalt			Gewicht	
		Schlammfang [l]	Fettspeicher [l]	Gesamt [l]	Leer [kg]	Gefüllt [kg]
NS 2	DN 100	210	80	480	75	555

## Abmessungen



Nenngröße	Abmessungen			
	L1 [mm]	L2 [mm]	A [mm]	B [mm]
NS 2	1180	1360	510	660

## Zubehör

	Bezeichnung	Passend für	Beschreibung	Artikel-Nr.
	Probenahme- topf DN 100	<ul style="list-style-type: none"> <li>■ Fettabscheider LipuJet-P/LipuSmart-P                             <ul style="list-style-type: none"> <li>□ NS 1 – 4</li> </ul> </li> <li>■ Stärkeabscheider FapuJet-P-OAP                             <ul style="list-style-type: none"> <li>□ NS 0,5 – 1</li> </ul> </li> </ul>	<ul style="list-style-type: none"> <li>■ Zum Einbau in waagerechte Rohrleitungen DN 100 nach Abscheideranlagen</li> <li>■ Material: PE</li> <li>■ In runder Bauform, mit                             <ul style="list-style-type: none"> <li>□ Muffendichtung (Werkstoff SBR) am Zulauf und Rohrspitze am Ablauf</li> <li>□ Geruchdichter Wartungsöffnung DN 450</li> </ul> </li> <li>■ Gewicht: 10,2 kg</li> </ul>	<b>3300.09.11</b>

	Bezeichnung	Passend für	Beschreibung	Artikel-Nr.
	Zulauf-/Absperr-schieber DN 100	<ul style="list-style-type: none"> <li>■ Fettabscheider aus Polyethylen</li> <li>■ Stärkeabscheider aus Polyethylen</li> <li>■ Vorbehälteranlagen Typ 2 und 4</li> <li>■ LipuMobil – Typ 0,5</li> </ul>	<ul style="list-style-type: none"> <li>■ Aus PVC</li> <li>■ Beiderseits Spitzende Ø110 für muffenlose Rohrsysteme aus Gusseisen oder Kunststoff</li> <li>■ Gesamtmaße: 176 x 360 mm (L x H)</li> <li>■ Gewicht: 5,9 kg</li> </ul>	<b>0175.31.87</b>
	Probenahme-topf DN 100	<ul style="list-style-type: none"> <li>■ Fettabscheider LipuJet-P/LipuSmart-P <ul style="list-style-type: none"> <li>□ NS 1 – 4</li> </ul> </li> <li>■ Stärkeabscheider FapuJet-P-OAP <ul style="list-style-type: none"> <li>□ NS 0,5 – 1</li> </ul> </li> </ul>	<ul style="list-style-type: none"> <li>■ Zum Einbau in senkrechte Rohrleitung DN 100 nach Abscheideranlagen</li> <li>■ Material: PE</li> <li>■ In runder Bauform, mit <ul style="list-style-type: none"> <li>□ Muffendichtung (Werkstoff SBR) am Zulauf und Rohrspitzende am Ablauf</li> <li>□ Geruchdichter Wartungsöffnung DN 450</li> </ul> </li> <li>■ Gewicht: 10,2 kg</li> </ul>	<b>3300.10.11</b>
	Füllereinheit	<ul style="list-style-type: none"> <li>■ LipuJet-P-SB/SD</li> </ul>	<ul style="list-style-type: none"> <li>■ Zum Einbau vor den Abscheider</li> <li>■ Aus Edelstahl, Werkstoff 1.4571</li> <li>■ Bestehend aus <ul style="list-style-type: none"> <li>□ Rohrstützen DN 100</li> <li>□ Länge: 300 mm</li> <li>□ Füllereinheit mit angeschweißtem Geruchsverschluss und Kugelhahn R ¾"</li> </ul> </li> <li>■ Mit Druckminderer</li> <li>■ 1 Rohrverbinder DN 100</li> <li>■ Gewicht: 7 kg</li> </ul>	<b>0153.06.76</b>
	Zulauf-/Absperr-schieber DN 100	<ul style="list-style-type: none"> <li>■ Abwasserhebeanlagen</li> <li>■ Fettabscheider aus Polyethylen</li> <li>■ Stärkeabscheider aus Polyethylen</li> <li>■ Vorbehälteranlagen Typ 2 und 4</li> <li>■ LipuMobil-P – Typ 0,5</li> </ul>	<ul style="list-style-type: none"> <li>■ Aus PVC</li> <li>■ Beiderseits Steckmuffe 110 mm mit Lippendichtring</li> <li>■ Gesamtmaße: 176 x 330 mm (L x H)</li> <li>■ Gewicht: 3,1 kg</li> </ul>	<b>0175.13.84</b>

Weiteres Zubehör finden Sie unter →/38020000