

1 2 3 4 5 6 7 8

A

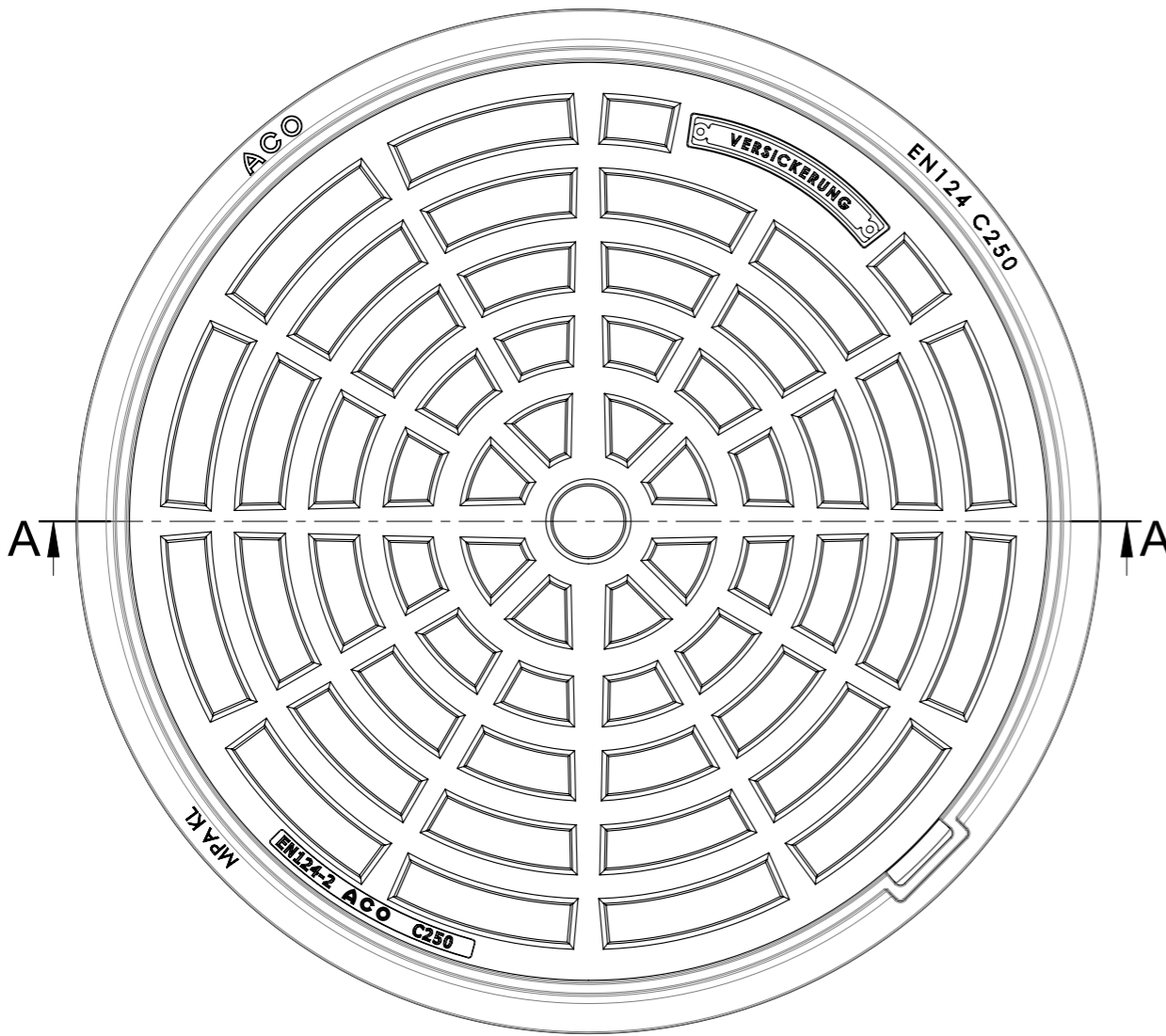
B

C

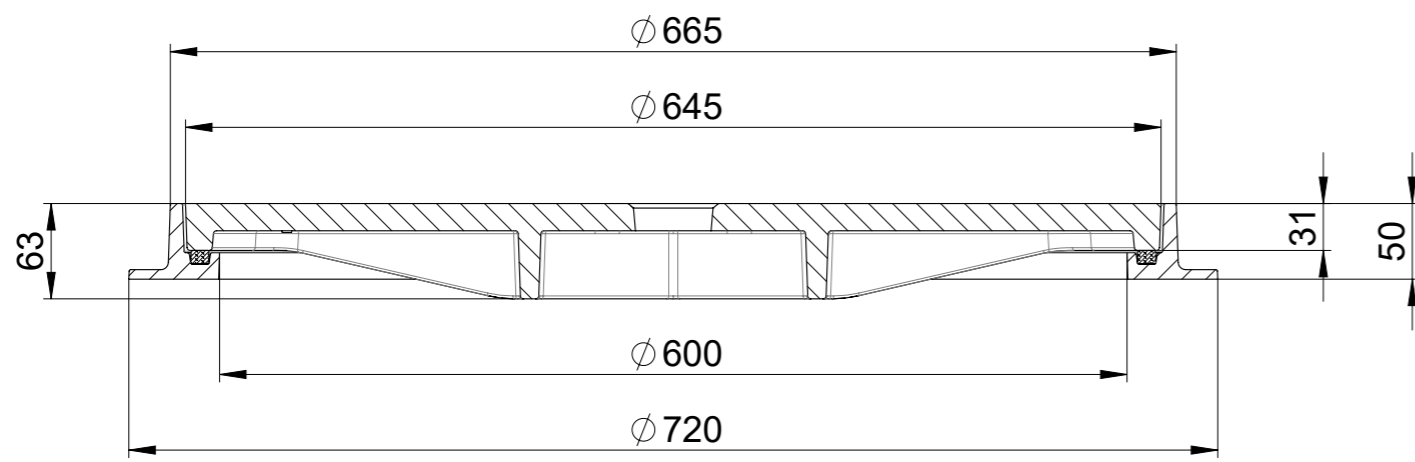
D

E



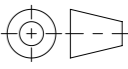
F



A-A



Produktionsinformationen:
 - mit Dämpfung
 - mit Schriftschild

Werkstoff:		Gewicht: 49.95 kg		 www.aco.ch	ACO AG Industrie Kleinzaun CH-8754 Netstal Tel. 055 / 645 53 00 E-Mail: aco@aco.ch		
zul. Abweichung: Norm		Oberfläche: DIN ISO 1302			Diese Zeichnung darf weder kopiert noch dritten Personen, insbesondere zum Zweck anderweitiger Benutzung mitgeteilt werden und bleibt unser Eigentum. Copyright reserved! © ACO Passavant AG		
Erstellt:	Datum: 02.09.2020	Name: AB	Massstab: 1:5	Masseinheit: Millimeter	Projektion: ISO-E	Index: A	
Freigegeben:	23.02.2021	AB		Blatt / Anz.: 1 / 1			
Status:	Freigegeben			Zeichnung Nr.: CH 3C60.18.13			
Bauelemente Strassenrost NW600 C250 VG-Rost mit Flanschfuss-Rahmen auf Zementrohr Art. Nr.: 3C60.18.13				A 22.02.2021 AB Art. Nr. - Erstaussgabe		Ploddatum: 23.02.2021	

Allgemeintoleranzen für Längenmasse		DIN ISO 2768-1					
		Abmasse in mm für Nennmassbereiche					
Genauigkeitsgrad	0,5	> 3	> 6	> 30	> 120	> 400	> 1000
	... 3	... 6	... 30	... 120	... 400	... 1000	... 2000
m (mittel)	± 0.1	± 0.1	± 0.2	± 0.3	± 0.5	± 0.8	± 1.2

1 2 3 4 5 6 7 8 CAD-System: SolidWorks

A

B

C

D

E

Ploddatum: 23.02.2021

A3