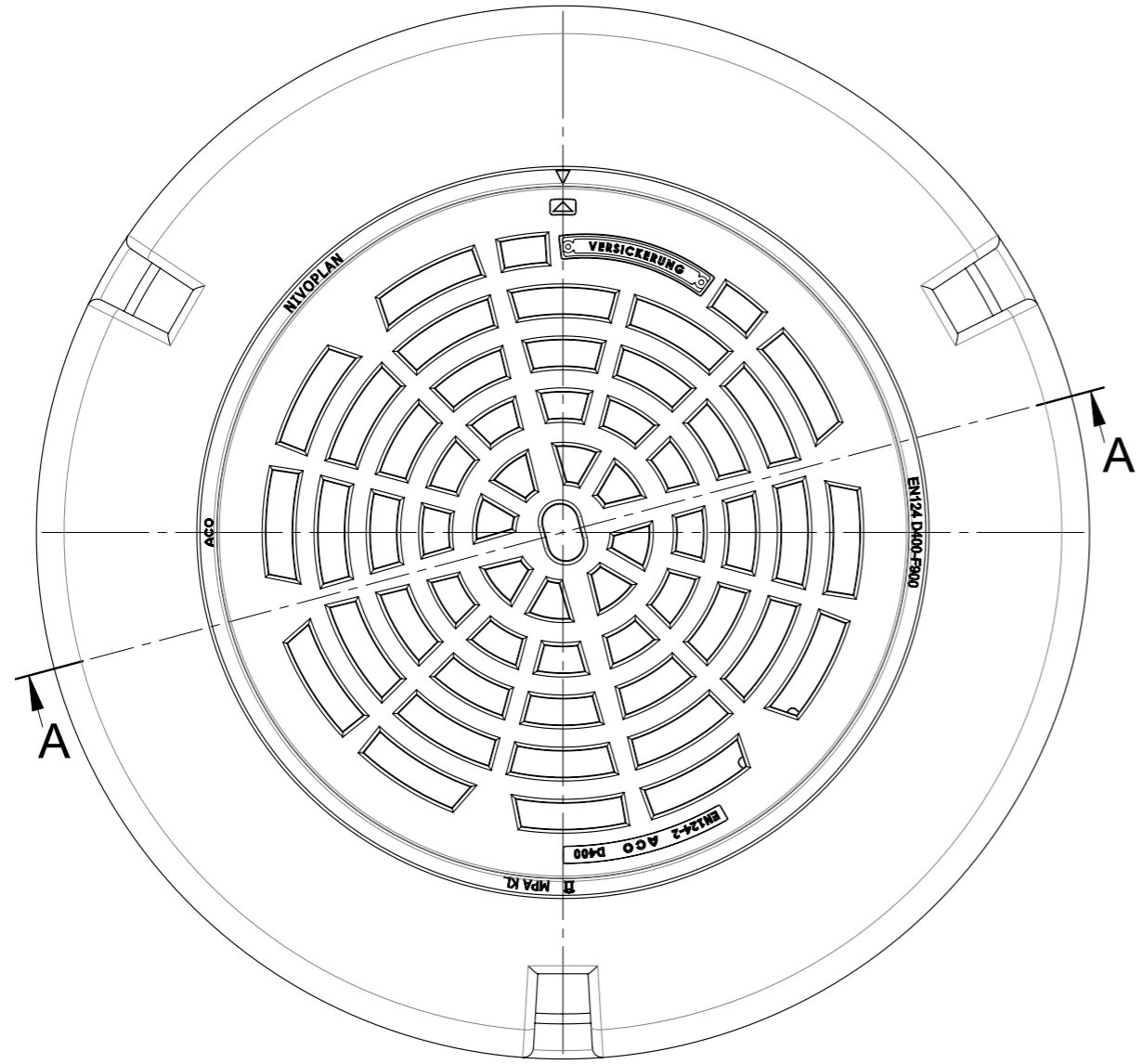
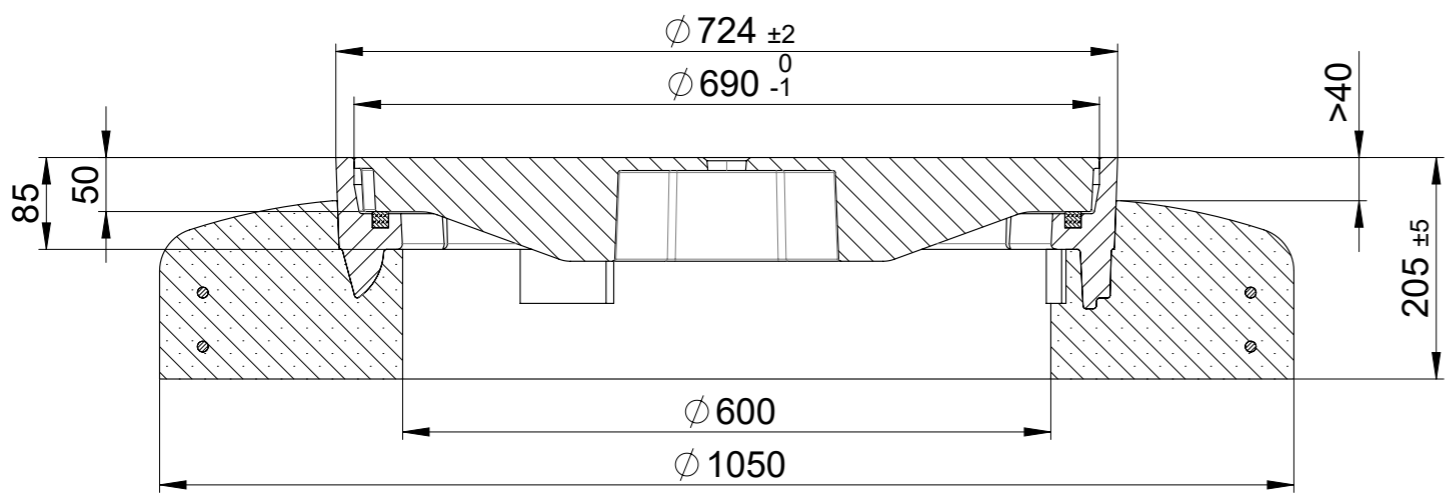


1 2 3 4 5 6 7 8



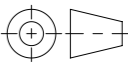
A
B
C
D
E
F



A-A



Einlaufquerschnitt = 1039 cm²

Werkstoff:		Gewicht: 289.71 kg		 www.aco.ch	ACO AG Industrie Kleinzaun CH-8754 Netstal Tel. 055 / 645 53 00 E-Mail: aco@aco.ch			
zul. Abweichung: Norm		Oberfläche: DIN ISO 1302			Diese Zeichnung darf weder kopiert noch dritten Personen, insbesondere zum Zweck anderweitiger Benutzung mitgeteilt werden und bleibt unser Eigentum. Copyright reserved! © ACO AG			
Erstellt:	Datum: 17.05.2022	Name: AB	Massstab: <h1>1:7</h1>	Masseinheit: Millimeter	Projektion: ISO-E	Zeichnung Nr.: <h2>CH 3D60.33.13</h2> Index: <h1>C</h1>		
Freigegeben:	05.09.2023	bae		Blatt / Anz.: 1 / 1				
Status:	Freigegeben							
Bauelemente Strassenrost NW600 D400 NIVOPLAN o.VR Radialdesign-Rost, Rahmen hochziehbar, Betonsockel Art. Nr.: 2089975				C 04.09.2023 bae Baugruppen B 04.09.2023 bae SAP-Nr.				

1 2 3 4 5 6 7 8