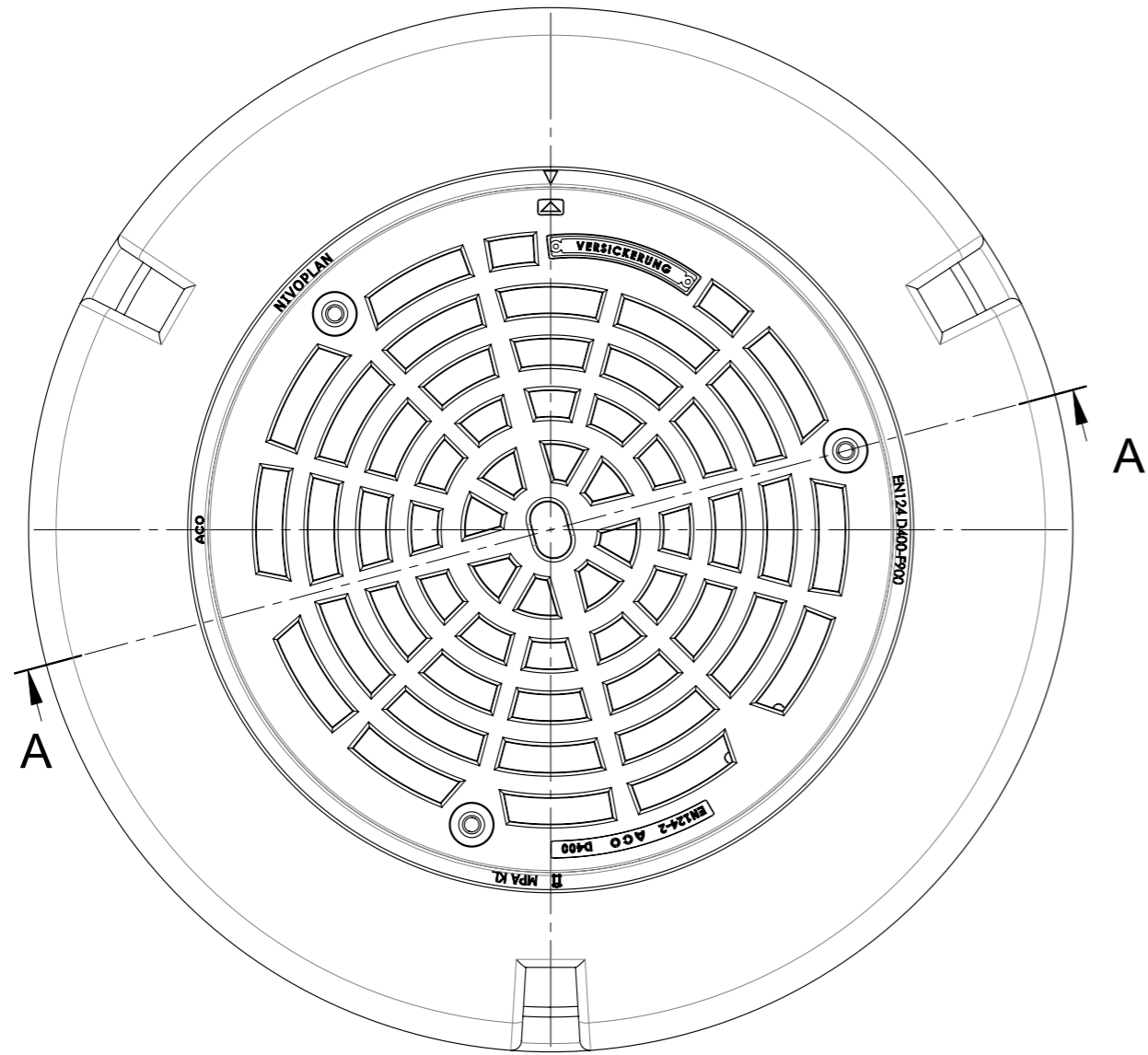
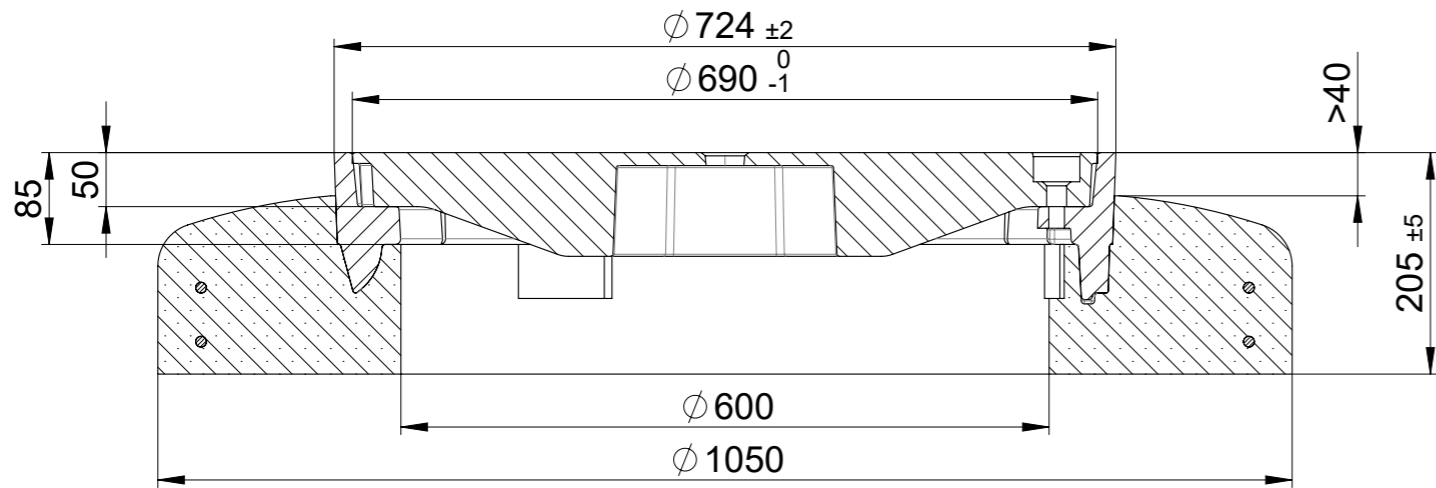


1 2 3 4 5 6 7 8



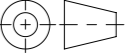
A  
B  
C  
D  
E  
F



**A-A**



Einlaufquerschnitt = 1039 cm<sup>2</sup>

Werkstoff:		Gewicht: 292.90 kg		 www.aco.ch	<b>ACO AG</b> Industrie Kleinzaun CH-8754 Netstal Tel. 055 / 645 53 00 E-Mail: aco@aco.ch	
zul. Abweichung: <b>Norm</b>		Oberfläche: DIN ISO 1302				
Erstellt:	Datum: 31.08.2023	Name: bae	Massstab:  <b>1:7</b>	Masseinheit: Millimeter	Projektion: ISO-E 	Diese Zeichnung darf weder kopiert noch dritten Personen, insbesondere zum Zweck anderweitiger Benutzung mitgeteilt werden und bleibt unser Eigentum.  Copyright reserved! © ACO AG
Freigegeben:	05.09.2023	bae		Blatt / Anz.: 1 / 1		
Status:	Freigegeben		Bauelemente <b>Strassenrost NW600 D400 NIVOPLAN m.VR</b>		Zeichnung Nr.: <b>CH 3D60.33.14</b>	Index: <b>A</b>
Art. Nr.: 3010516			A 04.09.2023 bae Baugruppen - Erstaussgabe			

1 2 3 4 5 6 7 8

Plottedatum: 05.09.2023

CAD-System: SolidWorks A3