

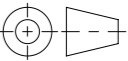


Allgemeintoleranzen für Längenmasse		DIN ISO 2768-1					
Genauigkeitsgrad		Abmasse in mm für Nennmassbereiche					
	0,5	> 3	> 6	> 30	> 120	> 400	> 1000
	... 3	... 6	... 30	... 120	... 400	... 1000	... 2000
m (mittel)	± 0.1	± 0.1	± 0.2	± 0.3	± 0.5	± 0.8	± 1.2

Werkstoff:		Gewicht: <b>39.74 kg</b>		 <a href="http://www.aco.ch">www.aco.ch</a>	<b>ACO Passavant AG</b> Industrie Kleinzaun CH-8754 Netstal Tel. 055 / 645 53 00 E-Mail: aco@aco.ch		 Diese Zeichnung darf weder kopiert noch dritten Personen, insbesondere zum Zweck anderweitiger Benutzung mitgeteilt werden und bleibt unser Eigentum. Copyright reserved! © ACO Passavant AG
zul. Abweichung: <b>Norm</b>		Oberfläche: <b>DIN ISO 1302</b>					
Erstellt:	Datum: 08.07.2019	Name: RG	Massstab:  <b>1:10</b>	Masseinheit: <b>Millimeter</b>	Projektion: ISO-E		
Freigegeben:	18.07.2019	RG		Blatt / Anz.: 1 / 1			
Status:	Freigegeben						
Baulemente <b>Uniface Cover assist 600x600x70 B125 1.430 CH</b>				Zeichnung Nr.:		Index:	
Art. Nr.: 406531				<b>406531</b>		-	
				Erstausgabe			