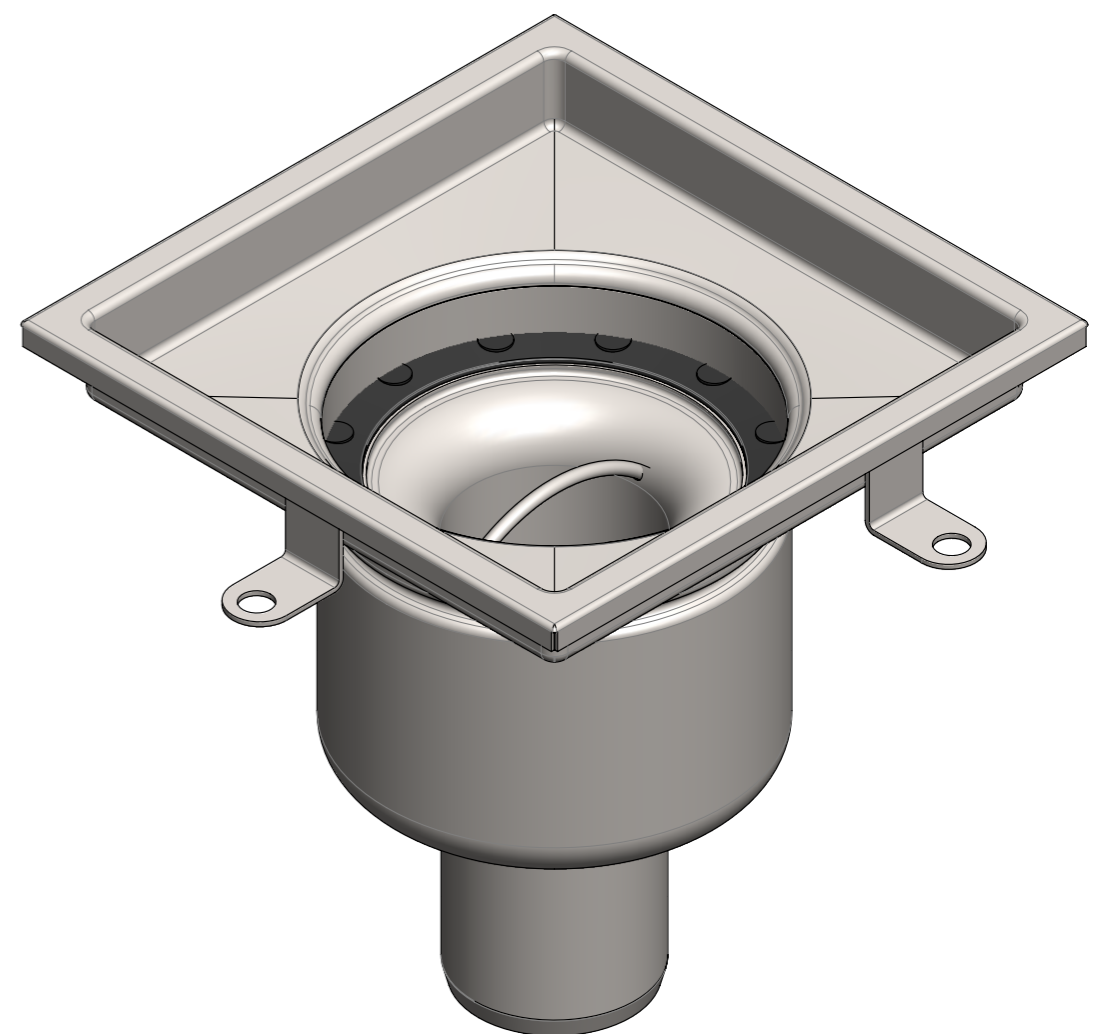
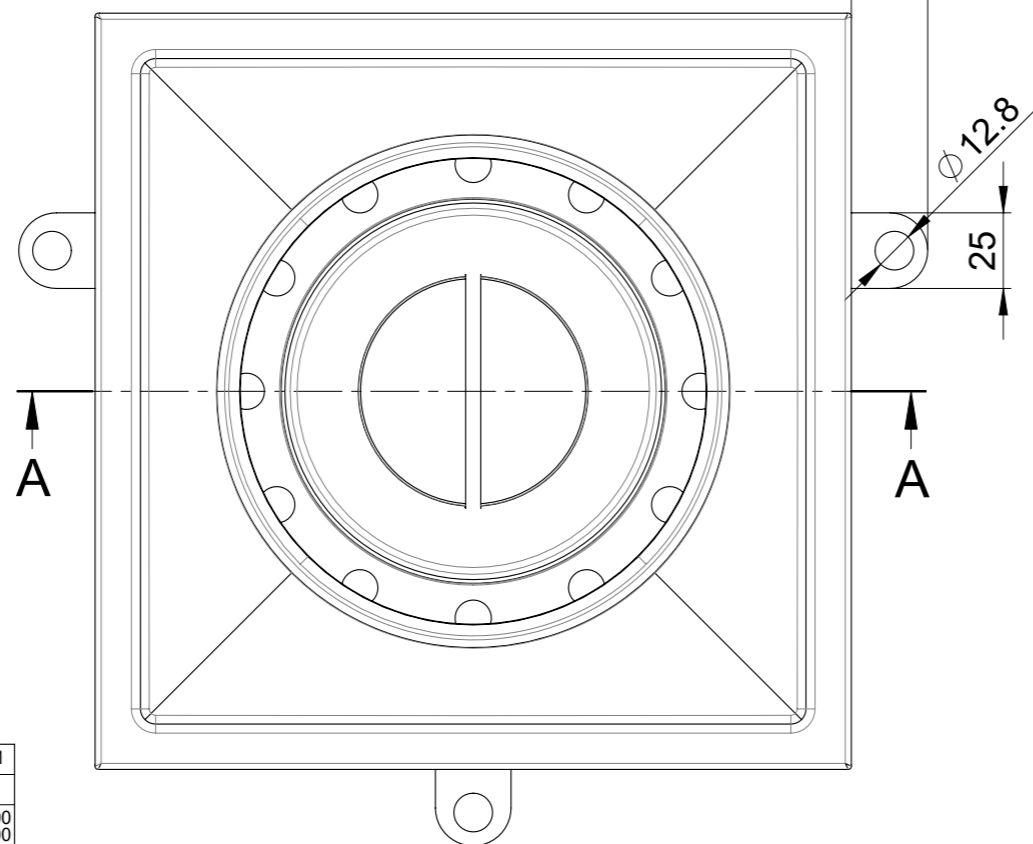
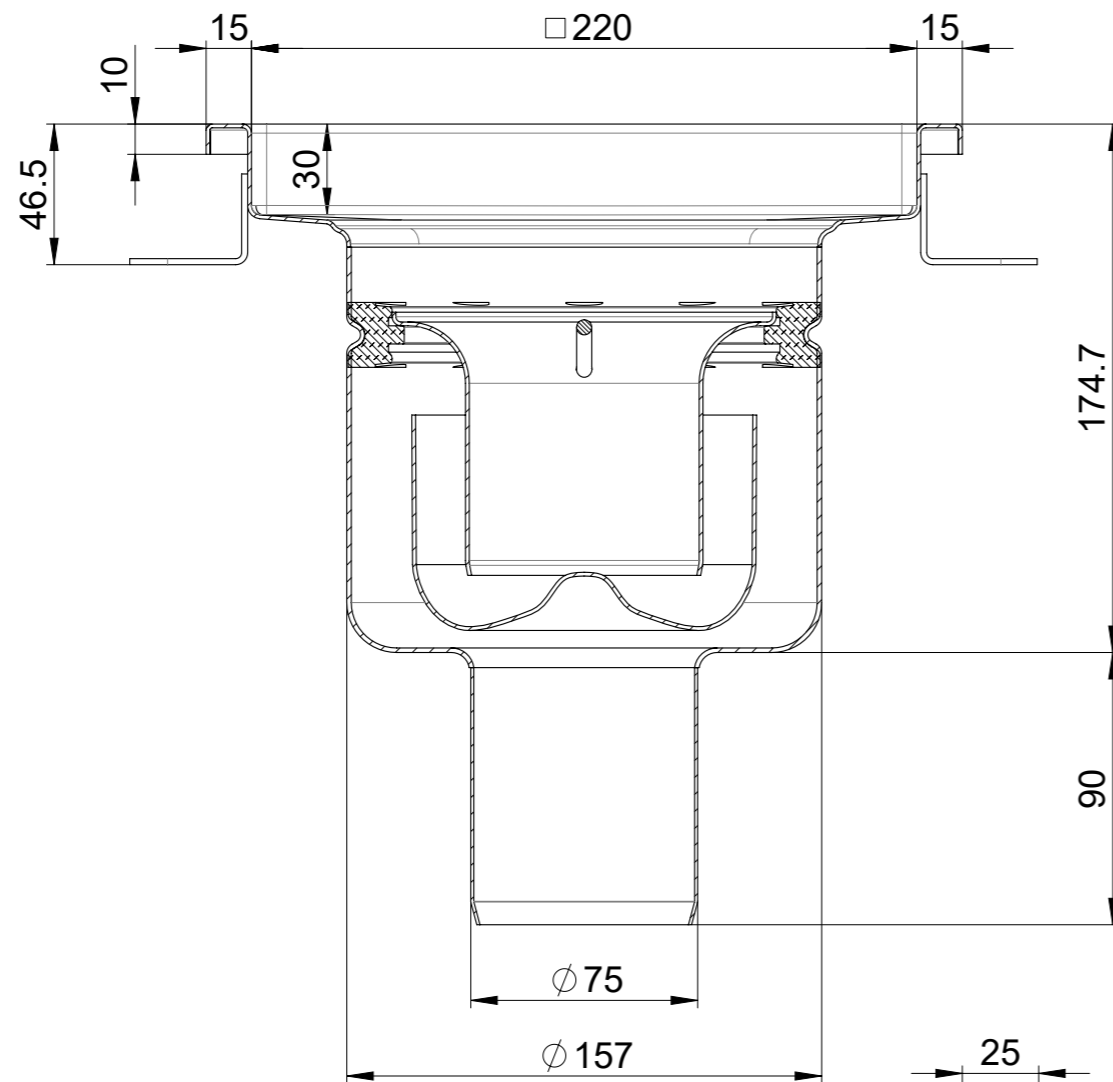


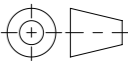


A-A

□220



Allgemeintoleranzen für Längenmasse		DIN ISO 2768-1					
Genauigkeitsgrad		Abmasse in mm für Nennmassbereiche					
		0,5	> 3	> 6	> 30	> 120	> 400
		... 3	... 6	... 30	... 120	... 400	... 1000
		... 2000					
m (mittel)		± 0.1	± 0.1	± 0.2	± 0.3	± 0.5	± 0.8
							± 1.2

Werkstoff: <b>1.4404 / EPDM</b>		Gewicht: <b>2.70 kg</b>		 <b>ACO AG</b> Industrie Kleinzaun CH-8754 Netstal Tel. 055 / 645 53 00 E-Mail: aco@aco.ch		
zul. Abweichung: <b>Norm</b>		Oberfläche: <b>DIN ISO 1302</b>				
Erstellt:	Datum: 19.04.2023	Name: AB	<b>1:2.5</b>	Masseinheit: <b>Millimeter</b>	Projektion: ISO-E	Diese Zeichnung darf weder kopiert noch dritten Personen, insbesondere zum Zweck anderweitiger Benutzung mitgeteilt werden und bleibt unser Eigentum.  Copyright reserved! © ACO AG
Freigegeben:	19.04.2023	AB		Blatt / Anz.: 1 / 1		
Status:	Freigegeben			Zeichnung Nr.: <b>CH 413065</b>		
Haustechnik <b>Gully 157 1-teilig m.GV DN70 senkr.</b> Gully 157 einteilig mit GV, Ablaufkörper DN70 - DN100 Art. Nr.: 3006566				Erstaussgabe		Plottedatum: 19.04.2023