

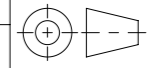


Allgemeintoleranzen für Längenmasse		DIN ISO 2768-1					
Genauigkeitsgrad		Abmasse in mm für Nennmassbereiche					
	0,5	> 3	> 6	> 30	> 120	> 400	> 1000
	... 3	... 6	... 30	... 120	... 400	... 1000	... 2000
m (mittel)	± 0.1	± 0.1	± 0.2	± 0.3	± 0.5	± 0.8	± 1.2

Werkstoff: <b>1.4404 / EPDM</b>		Gewicht: <b>2.72 kg</b>		 <a href="http://www.aco.ch">www.aco.ch</a>	<b>ACO AG</b> Industrie Kleinzaun CH-8754 Netstal Tel. 055 / 645 53 00 E-Mail: aco@aco.ch		 Diese Zeichnung darf weder kopiert noch dritten Personen, insbesondere zum Zweck anderweitiger Benutzung mitgeteilt werden und bleibt unser Eigentum. Copyright reserved! © ACO AG
zul. Abweichung: <b>Norm</b>		Oberfläche: <b>DIN ISO 1302</b>			Projektion: ISO-E 		
Erstellt:	Datum:	Name:	Masstab:	<b>1:2.5</b>	Masseinheit:	Blatt / Anz.: <b>1 / 1</b>	Index: <b>-</b>
Freigegeben:	19.04.2023	AB	Freigegeben		Millimeter		
Haustechnik			Gully 157 1-teilig m.GV DN100 senkr. Gully 157 einteilig mit GV, Ablaufkörper DN70 - DN100 Art. Nr.: 2091193		Zeichnung Nr.: <b>CH 413067</b>		Erstaussgabe