

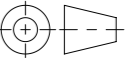


Werkstoff: <b>1.4404 / EPDM</b>		Gewicht: <b>3.81 kg</b>		 www.aco.ch	<b>ACO AG</b> Industrie Kleinzaun CH-8754 Netstal Tel. 055 / 645 53 00 E-Mail: aco@aco.ch			
zul. Abweichung: <b>Norm</b>		Oberfläche: <b>DIN ISO 1302</b>			Diese Zeichnung darf weder kopiert noch dritten Personen, insbesondere zum Zweck anderweitiger Benutzung mitgeteilt werden und bleibt unser Eigentum. Copyright reserved! © ACO AG			
Erstellt:	Datum: 19.04.2023	Name: AB	Massstab:  <b>1:3</b>	Masseinheit: <b>Millimeter</b>	Projektion: ISO-E	Zeichnung Nr.: <b>CH 413070</b>		Index: <b>-</b>
Freigegeben:	19.04.2023	AB		Blatt / Anz.: <b>1 / 1</b>				
Status:	Freigegeben			Erstausgabe				
Haustechnik <b>Gully 157 1-teilig m.GV DN100 senkr. KLF</b> Gully 157 einteilig mit GV, Ablaufkörper DN70 - DN100 Art. Nr.: 2091196								

Allgemeintoleranzen für Längenmasse		DIN ISO 2768-1						
Genauigkeitsgrad		Abmasse in mm für Nennmassbereiche						
		> 0,5 ... 3	> 3 ... 6	> 6 ... 30	> 30 ... 120	> 120 ... 400	> 400 ... 1000	> 1000 ... 2000
m (mittel)		± 0.1	± 0.1	± 0.2	± 0.3	± 0.5	± 0.8	± 1.2