

1 2 3 4 5 6 7 8

A

B

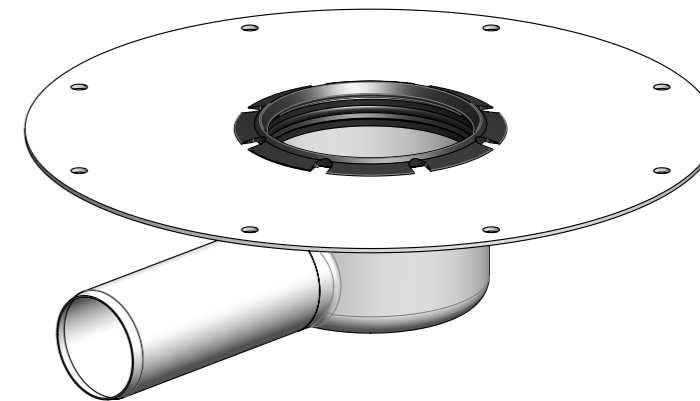
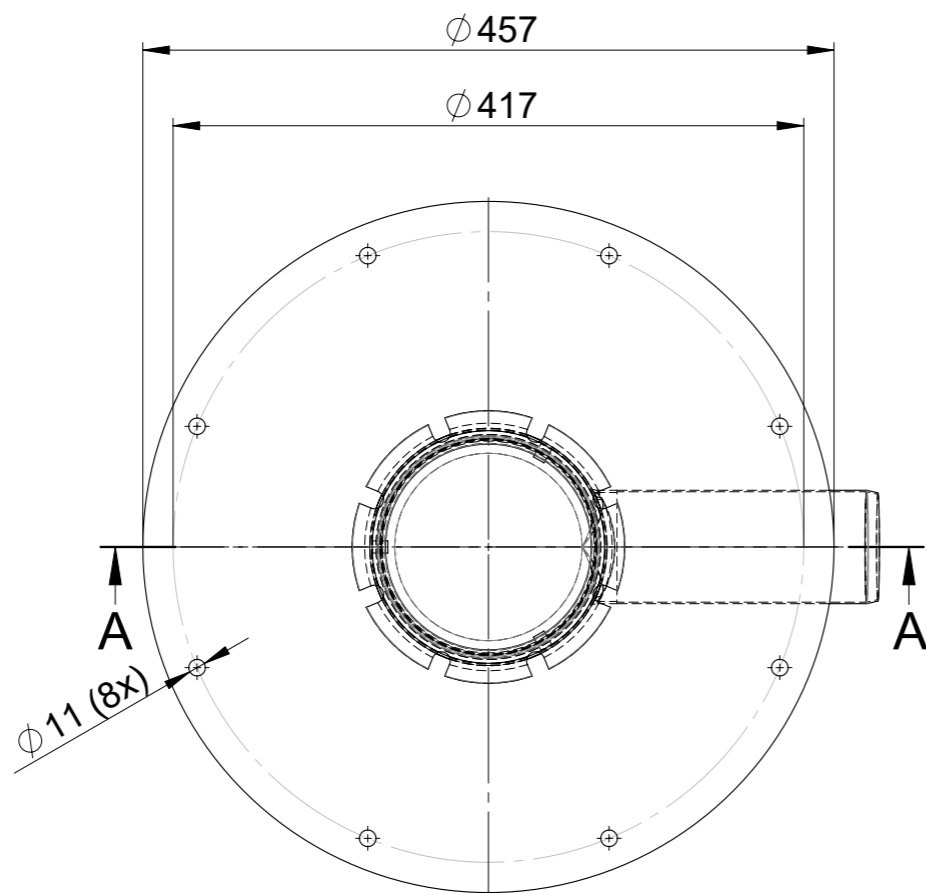
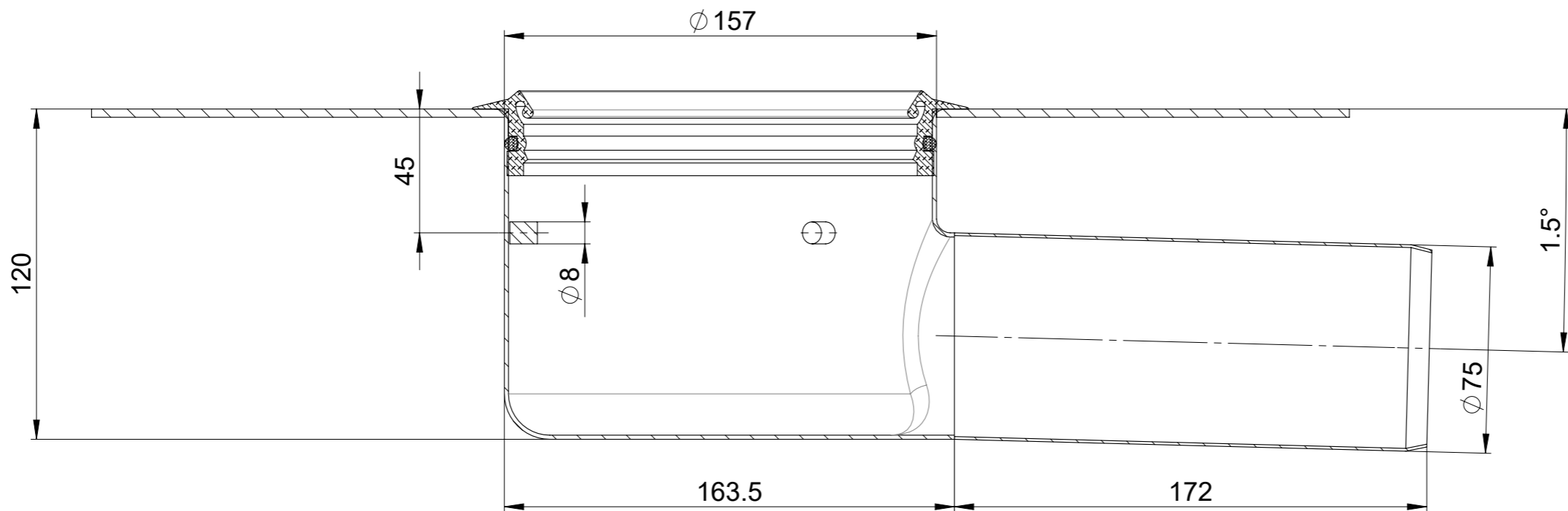
C

D

E

F

**A-A (1:2)**



Pos	Menge	Index	Beschreibung	Zn. Nr.	Material	Gewicht
1	1		Gully 157 DN70 waagrecht	E59214	1.4301	0.00
2	1	-	Halterung mit Dicht-/Sickerfunktion	408205	EPDM 60 / NBR-70A	0.11

Werkstoff:		Gewicht: <b>4.71 kg</b>		 <b>ACO Passavant AG</b> Industrie Kleinzaun CH-8754 Netstal Tel. 055 / 645 53 00 E-Mail: aco@aco.ch				
zul. Abweichung: <b>Norm</b>		Oberfläche: <b>DIN ISO 1302</b>		 Projektion: ISO-E Diese Zeichnung darf weder kopiert noch dritten Personen, insbesondere zum Zweck anderweitiger Benutzung mitgeteilt werden und bleibt unser Eigentum. Copyright reserved! © ACO Passavant AG		Index: <b>A</b>		
Erstellt:	Datum: 13.09.2019	Name: KJ	Massstab: <b>1:5</b>	Masseinheit: Millimeter	Zeichnung Nr.: <b>CH 413131</b>			
Freigegeben:	23.02.2021	AB		Blatt / Anz.: 1 / 1	A	23.02.2021	AB	Diverse Komponenten
Status:	Freigegeben			Erstaussgabe				
Haustechnik <b>Gully 157 mehrteilig o. GV DN70 waagrecht</b> Ablaufkörper DN70 - DN100 ohne Isolierkörper Art. Nr.: 413131				CAD-System: SolidWorks				

Allgemeintoleranzen für Längenmasse		DIN ISO 2768-1						
Genauigkeitsgrad		Abmasse in mm für Nennmassbereiche						
		0.5	> 3	> 6	> 30	> 120	> 400	
		... 3	... 6	... 30	... 120	... 400	... 1000	
		... 2000						
m (mittel)	(mittel)	± 0.1	± 0.1	± 0.2	± 0.3	± 0.5	± 0.8	
							± 1.2	

1 2 3 4 5 6 7 8 CAD-System: SolidWorks A3

Ploddatum: 23.02.2021