

1 2 3 4 5 6 7 8

A

B

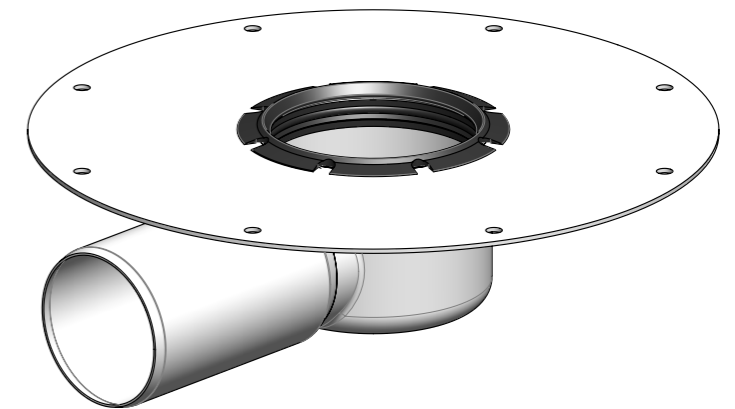
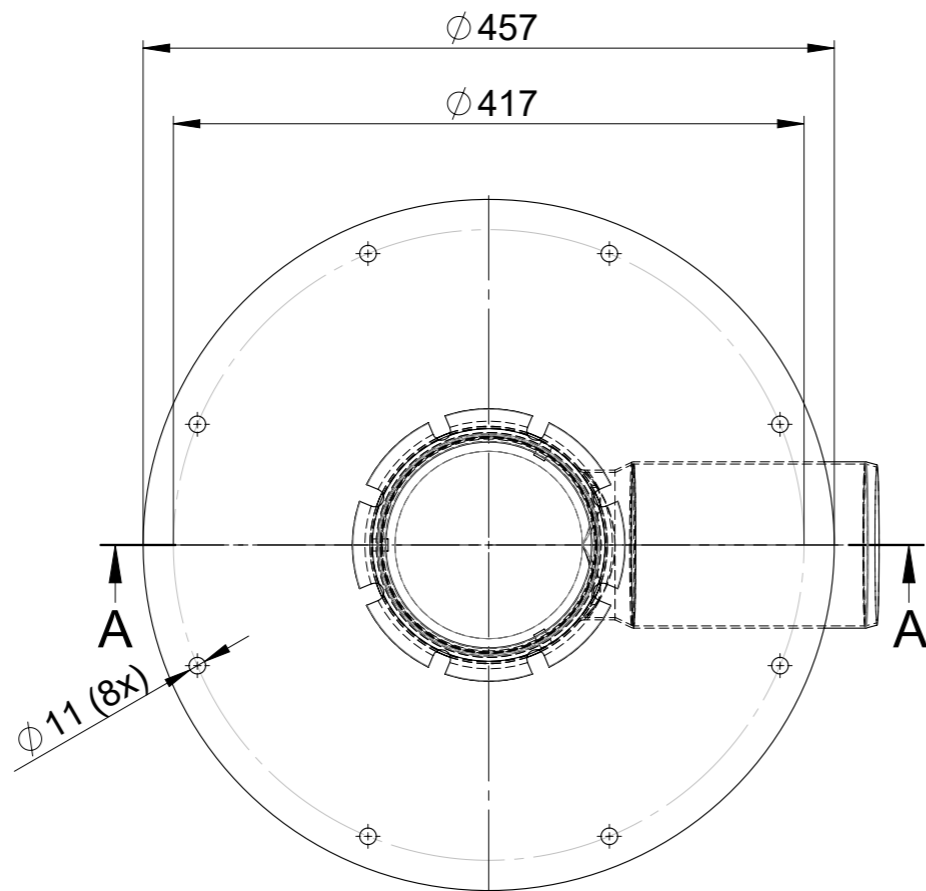
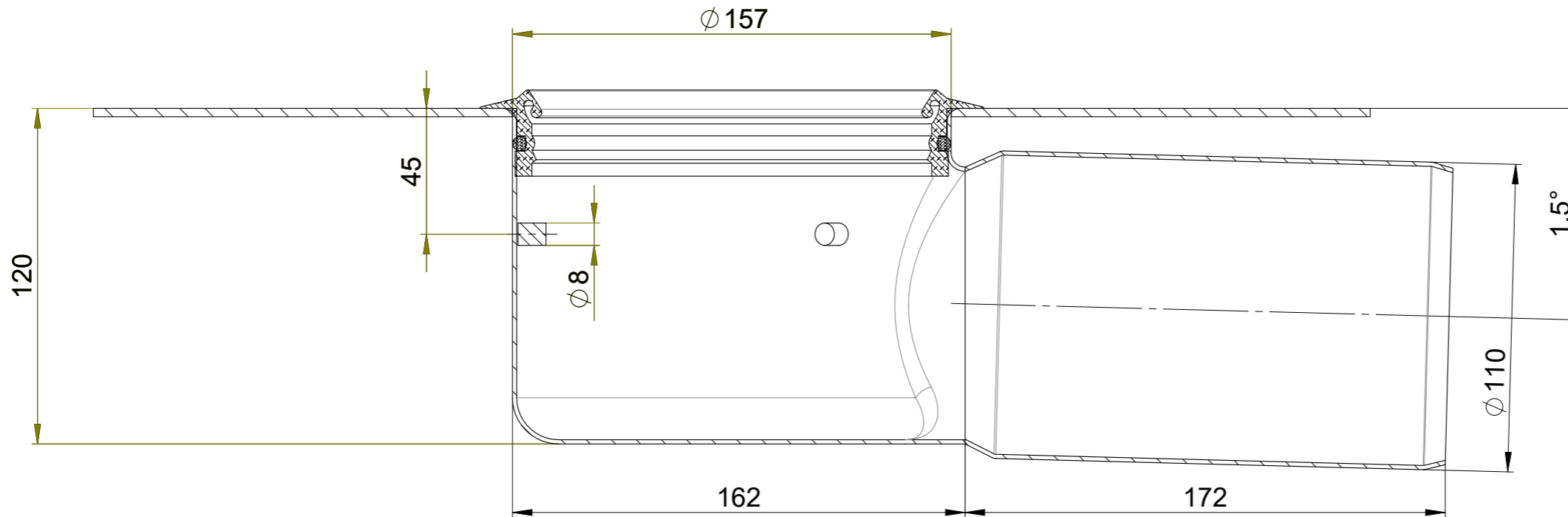
C

D

E

F

A-A (1:2)



Pos	Menge	Index	Beschreibung	Zn. Nr.	Material	Gewicht
1	1		Gully 157 DN100 waagrecht	E57944	1.4301	4.96
2	1	-	Haltering mit Dicht-/Sickerfunktion	408205	EPDM 60 / NBR-70A	0.11

Werkstoff:		Gewicht: <b>5.07 kg</b>		 <b>ACO Passavant AG</b> Industrie Kleinzaun CH-8754 Netstal Tel. 055 / 645 53 00 E-Mail: aco@aco.ch				
zul. Abweichung: <b>Norm</b>		Oberfläche: <b>DIN ISO 1302</b>		 Projektion: ISO-E		Diese Zeichnung darf weder kopiert noch dritten Personen, insbesondere zum Zweck anderweitiger Benutzung mitgeteilt werden und bleibt unser Eigentum. Copyright reserved! © ACO Passavant AG		
Erstellt:	Datum:	Name:	Massstab: <b>1:5</b>	Masseinheit:	 Projektion: ISO-E	Zeichnung Nr.:		
Freigegeben:	24.02.2021	AB		Millimeter		<b>CH 416408</b>		Index:
Status:	24.02.2021	AB		Blatt / Anz.: 1 / 1		Erstaussgabe		-
Haustechnik				Zeichnung Nr.:				
Gully 157 mehrteilig o. GV DN100 waagrecht				Zeichnung Nr.:				
Ablaufkörper DN70 - DN100 ohne Isolierkörper				Zeichnung Nr.:				
Art. Nr.: 416408				Zeichnung Nr.:				

Allgemeintoleranzen für Längenmasse		DIN ISO 2768-1					
Genauigkeitsgrad		Abmasse in mm für Nennmassbereiche					
		0,5	> 3	> 6	> 30	> 120	> 400
		... 3	... 6	... 30	... 120	... 400	... 1000
m (mittel)	(mittel)	± 0.1	± 0.1	± 0.2	± 0.3	± 0.5	± 0.8
							± 1.2

1 2 3 4 5 6 7 8 CAD-System: SolidWorks A3

Ploddatum: 24.02.2021