

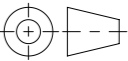


Werkstoff: <b>1.4404 / EPDM</b>		Gewicht: <b>1.61 kg</b>		 <a href="http://www.aco.ch">www.aco.ch</a>	<b>ACO AG</b> Industrie Kleinzaun CH-8754 Netstal Tel. 055 / 645 53 00 E-Mail: <a href="mailto:aco@aco.ch">aco@aco.ch</a>		
zul. Abweichung: <b>Norm</b>		Oberfläche: <b>DIN ISO 1302</b>			Diese Zeichnung darf weder kopiert noch dritten Personen, insbesondere zum Zweck anderweitiger Benutzung mitgeteilt werden und bleibt unser Eigentum. Copyright reserved! © ACO AG		
	Datum:	Name:	<b>1:2.5</b>	Masseinheit:	Projektion: ISO-E		
Erstellt:	19.09.2023	bae		Millimeter			
Freigegeben:	21.09.2023	nae		Blatt / Anz.: 1 / 1			
Status:	Freigegeben						
Haustechnik <b>Pipe Abzweig 45° DN125</b> Pipe Formstücke, Abzweig 45° Art. Nr.: 2017216				Zeichnung Nr.: <b>CH 419762</b>		Index: -	
				Erstausgabe			