

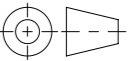


Werkstoff: 1.4404 / EPDM		Gewicht: 0.56 kg		 www.aco.ch	ACO AG Industrie Kleinzaun CH-8754 Netstal Tel. 055 / 645 53 00 E-Mail: aco@aco.ch		 Diese Zeichnung darf weder kopiert noch dritten Personen, insbesondere zum Zweck anderweitiger Benutzung mitgeteilt werden und bleibt unser Eigentum. Copyright reserved! © ACO AG
zul. Abweichung: Norm		Oberfläche: DIN ISO 1302					
	Datum:	Name:	Massstab: 1:1.5	Masseinheit:	Projektion: ISO-E		
Erstellt:	19.02.2021	AB		Millimeter			
Freigegeben:	21.09.2023	nae		Blatt / Anz.: 1 / 1			
Status:	Freigegeben						
Haustechnik Reduktion zentrisch mit Muffe DN100/125 Pipe Reduktion zentrisch mit Muffe Art. Nr.: 2017234				Zeichnung Nr.: CH 419780		Index: A	
A	21.09.2023	nae	Material				
-			Erstausgabe				