

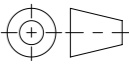


Werkstoff: 1.4404		Gewicht: 0.78 kg		 www.aco.ch	ACO AG Industrie Kleinzaun CH-8754 Netstal Tel. 055 / 645 53 00 E-Mail: aco@aco.ch		
zul. Abweichung: Norm		Oberfläche: DIN ISO 1302			Diese Zeichnung darf weder kopiert noch dritten Personen, insbesondere zum Zweck anderweitiger Benutzung mitgeteilt werden und bleibt unser Eigentum. Copyright reserved! © ACO AG		
Erstellt:	Datum: 22.02.2021	Name: AB	1:1.5	Masseinheit: Millimeter	Projektion: ISO-E		
Freigegeben:	21.09.2023	nae		Blatt / Anz.: 1 / 1			
Status:	Freigegeben						
Haustechnik Pipe Verschlusskappe mit Schelle DN125 Pipe Verschlusskappe mit Schelle (für erhöhte Rohrdrücke) Art. Nr.: 2091177				Zeichnung Nr.: CH 419833		Index: A	
A		21.09.2023	nae	Material			
-				Erstausgabe			
CAD-System: SolidWorks							

Plattdatum: 21.09.2023