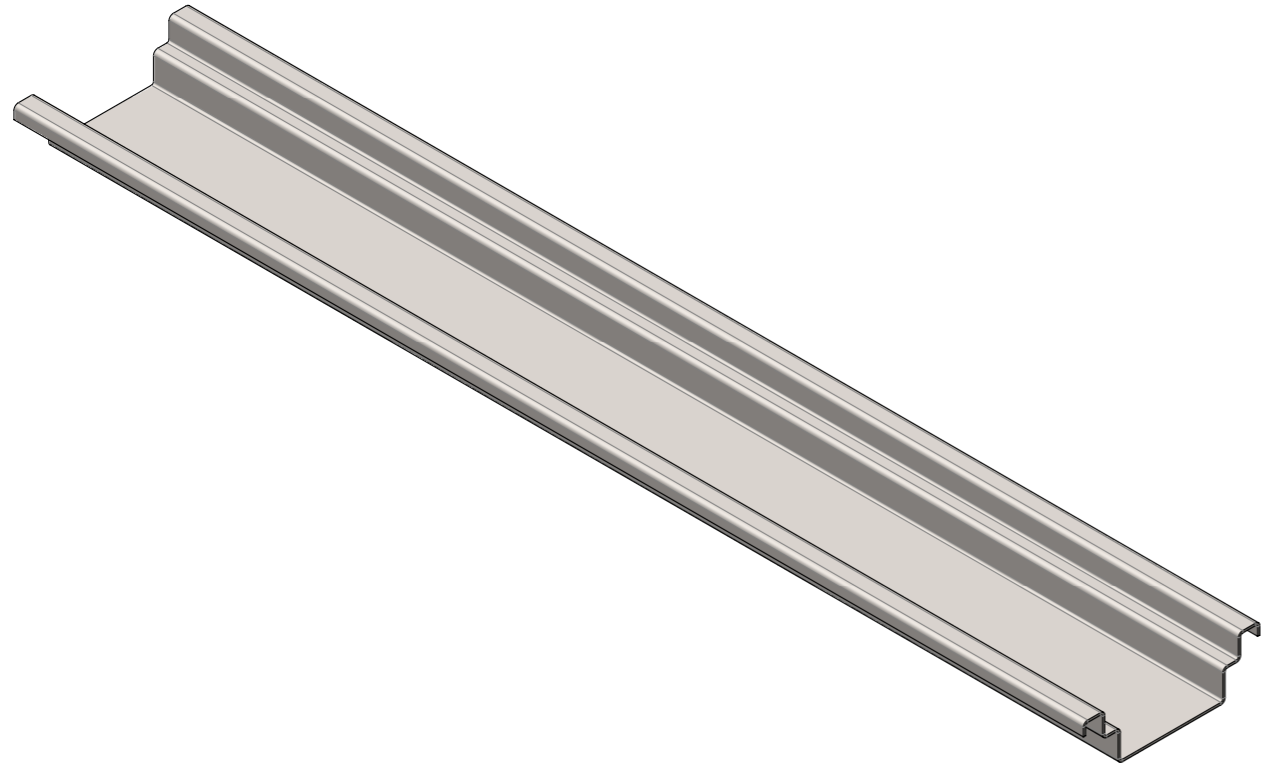
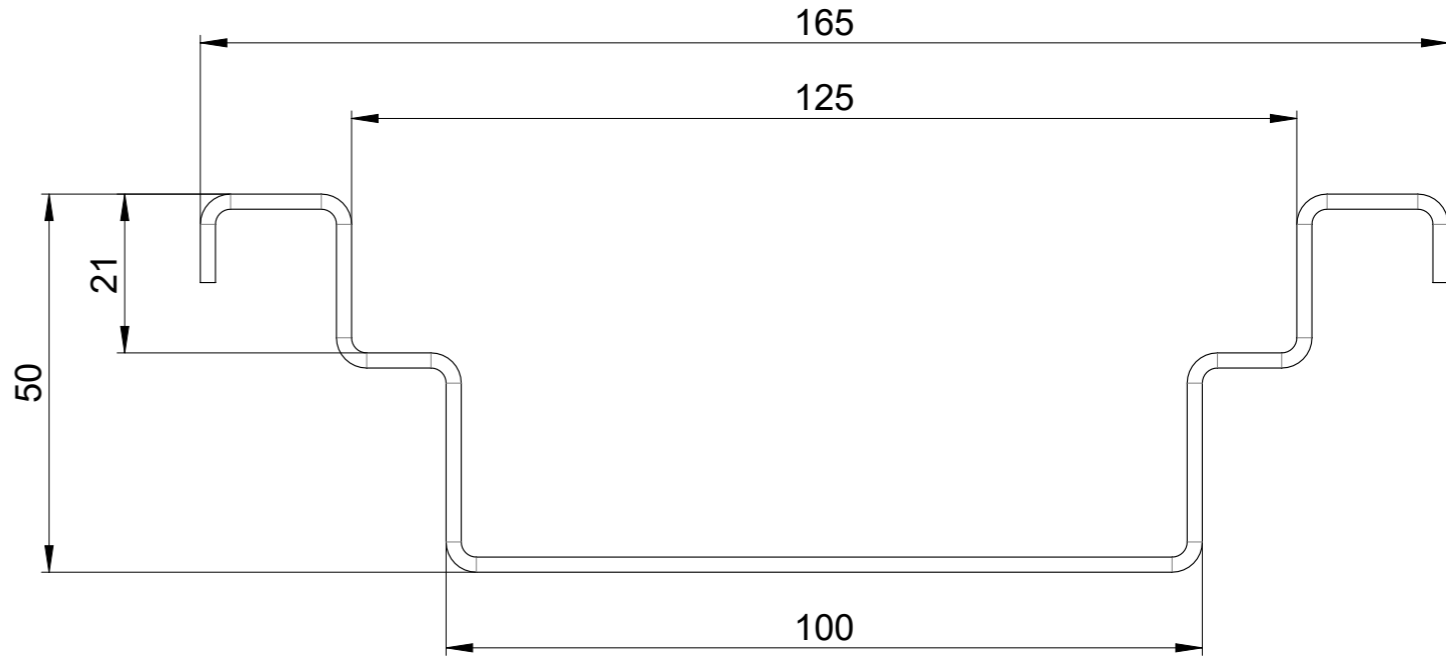


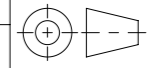


(1:1)



Werkstoff: 1.4301 (X5CrNi18-10)		Gewicht: 4.23 kg		 www.aco.ch	ACO AG Industrie Kleinzaun CH-8754 Netstal Tel. 055 / 645 53 00 E-Mail: aco@aco.ch			
zul. Abweichung: Norm		Oberfläche: DIN ISO 1302			Diese Zeichnung darf weder kopiert noch dritten Personen, insbesondere zum Zweck anderweitiger Benutzung mitgeteilt werden und bleibt unser Eigentum. Copyright reserved! © ACO AG			
Erstellt:	Datum: 13.09.2019	Name: KJ	Massstab: 1:5	Masseinheit: Millimeter	Projektion: ISO-E			
Freigegeben:	04.10.2023	nae		Blatt / Anz.: 1 / 1				
Status:	Freigegeben							
Haustechnik Kastenrinne K050 ohne Sohlengefälle Art. Nr.: 2090482				Zeichnung Nr.: CH 420006		Index: C		
C	04.10.2023	nae	Bezeichnung					
B	29.10.2021	AB	Wannenrand					

Plattendatum: 04.10.2023