

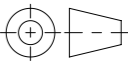


Pos	Menge	Index	Beschreibung	Zn. Nr.	Material	Gewicht
1	1		Wellness Design-Rost Solid	420158_1	1.4404 (X2CrNiMo17-12-2)	1.92
2	5		Querstange Ø7x115	420158_2	1.4404 (X2CrNiMo17-12-2)	0.04
3	2		Stimplatte zu Wellness Design-Rost	420158_3	1.4404 (X2CrNiMo17-12-2)	0.02

Werkstoff: <b>1.4404</b>		Gewicht: <b>2.14</b>		 www.aco.ch	<b>ACO AG</b> Industrie Kleinzaun CH-8754 Netstal Tel. 055 / 645 53 00 E-Mail: aco@aco.ch		
zul. Abweichung: <b>Norm</b>		Oberfläche: <b>DIN ISO 1302</b>					
Erstellt:	Datum: 28.05.2020	Name: AH	Massstab:  <b>1:5</b>	Masseinheit: <b>Millimeter</b>	Projektion: ISO-E	Diese Zeichnung darf weder kopiert noch dritten Personen, insbesondere zum Zweck anderweitiger Benutzung mitgeteilt werden und bleibt unser Eigentum. Copyright reserved! © ACO AG	
Freigegeben:	14.06.2023	AB		Blatt / Anz.: 1 / 1			
Status:	Freigegeben						
Bauelemente <b>Wellness Design-Rost Solid</b> L15 100x1000, gebeizt und passiviert Art. Nr.: 2090502				Zeichnung Nr.:		Index:	
				<b>CH 420158</b>		<b>A</b>	
				A 14.06.2023 AB SAP-Nr.			
				- Erstaussgabe			

Plattendatum: 14.06.2023