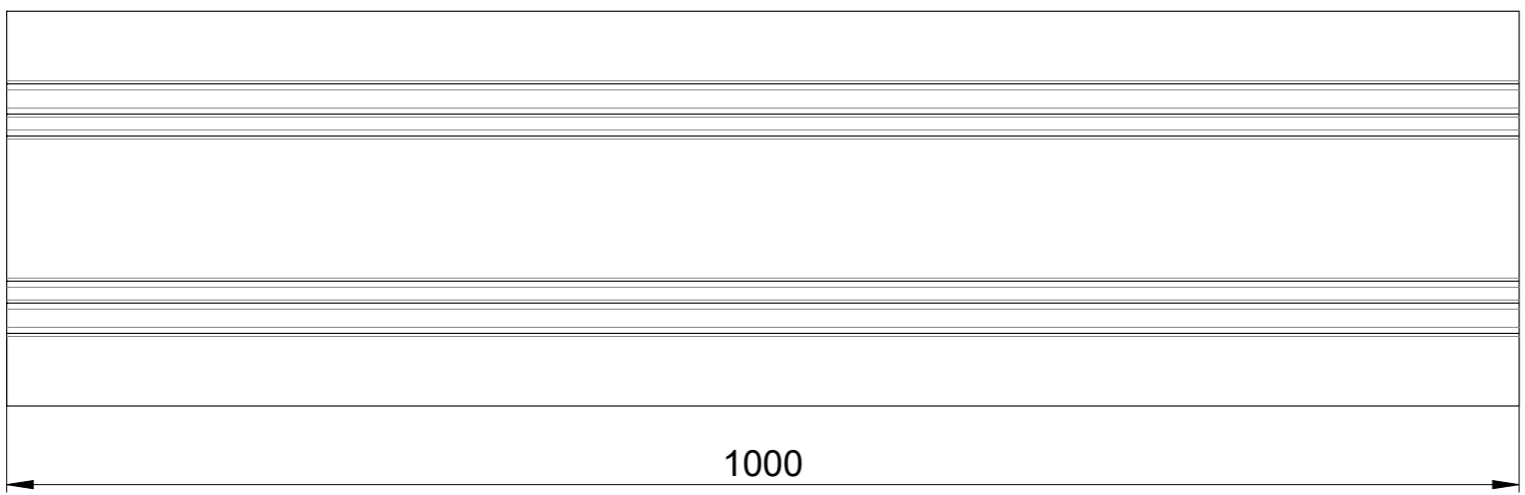
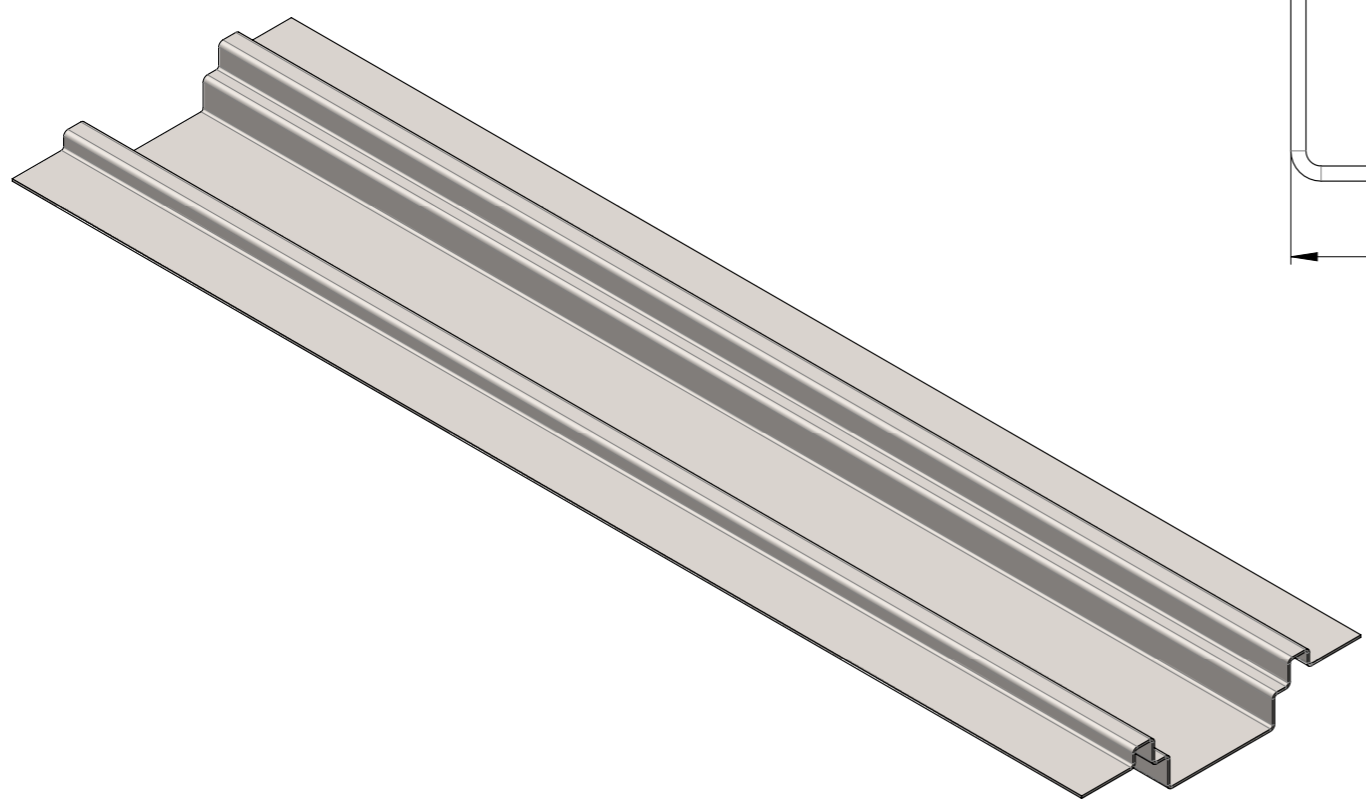
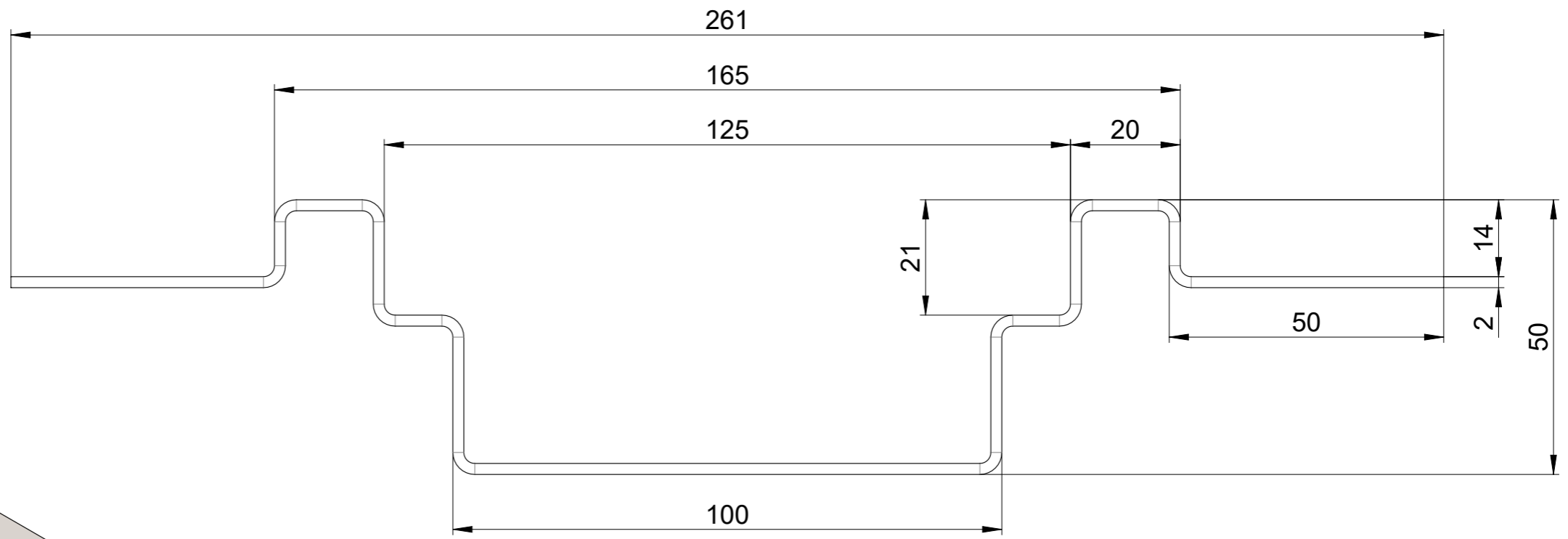




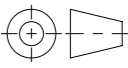
1 2 3 4 5 6 7 8

A
B
C
D
E
F



(1:1)



Werkstoff: 1.4301 (X5CrNi18-10)		Gewicht: 5.84 kg		 www.aco.ch	ACO AG Industrie Kleinzaun CH-8754 Netstal Tel. 055 / 645 53 00 E-Mail: aco@aco.ch			
zul. Abweichung: Norm		Oberfläche: DIN ISO 1302			Diese Zeichnung darf weder kopiert noch dritten Personen, insbesondere zum Zweck anderweitiger Benutzung mitgeteilt werden und bleibt unser Eigentum. Copyright reserved! © ACO AG			
Erstellt:	Datum: 26.01.2021	Name: dca	Massstab: 1:5	Masseinheit: Millimeter	Projektion: ISO-E		Zeichnung Nr.: CH 420251	Index: D
Freigegeben:	04.10.2023	nae		Blatt / Anz.: 1 / 1				
Status:	Freigegeben							
Haustechnik Kasterrinne K050 ohne Sohlengefälle, mit Klebeflansch Art. Nr.: 2090514				D 04.10.2023 nae Bezeichnung C 29.10.2021 AB Art. Nr.				

1 2 3 4 5 6 7 8 CAD-System: SolidWorks

Ploddatum: 04.10.2023

A3