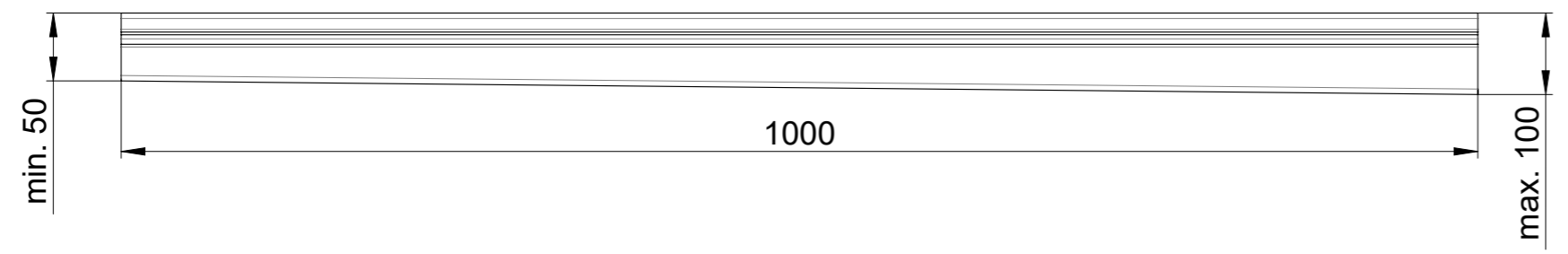
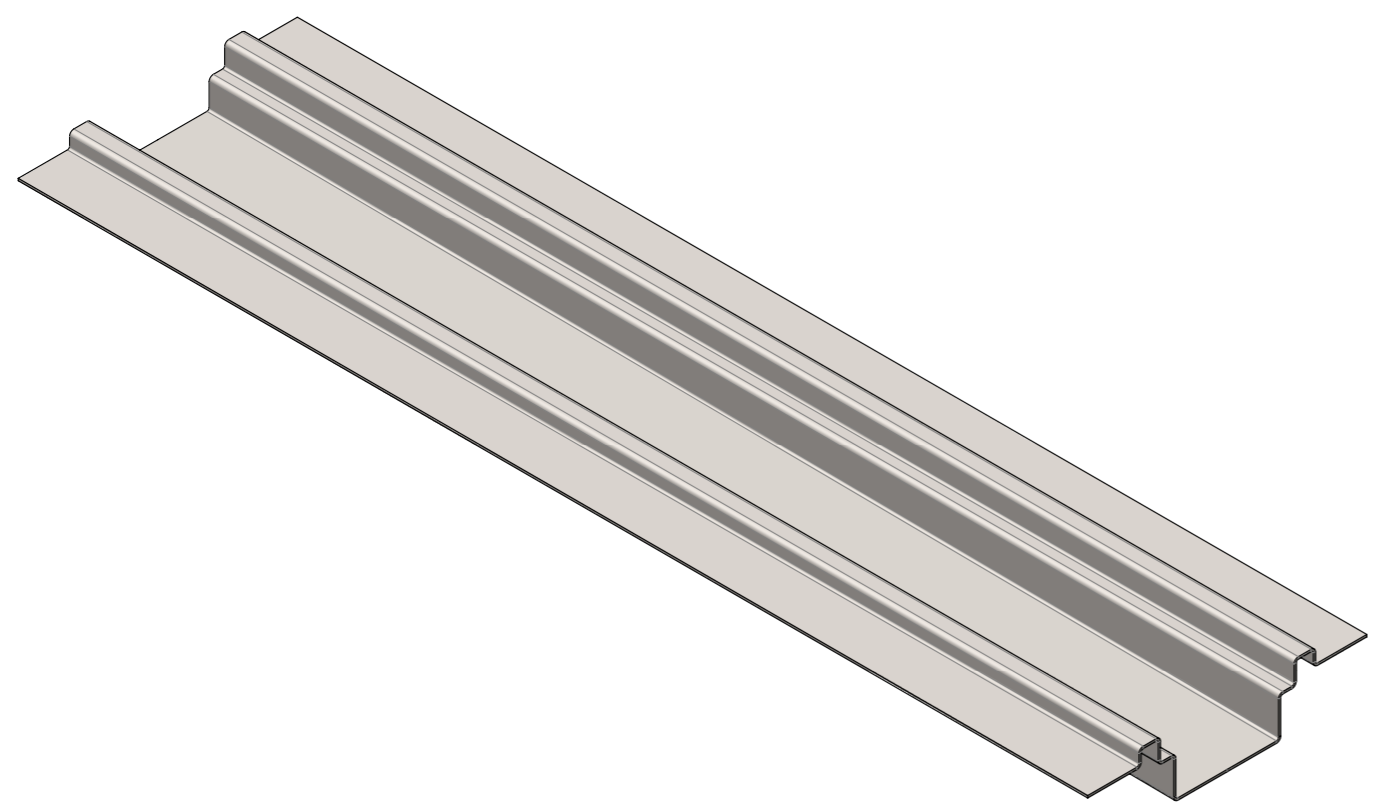
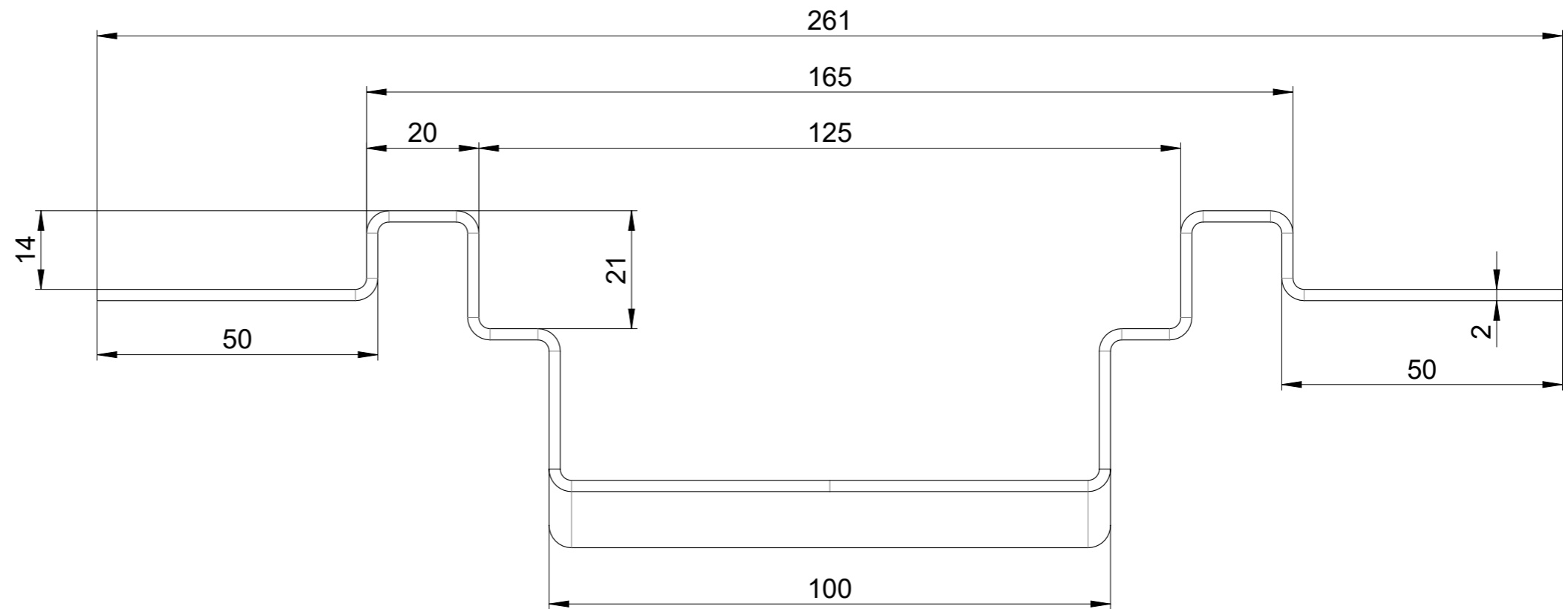


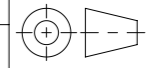


maximal 10mm Gefälle pro Meter



(1:1)



Werkstoff: 1.4301 (X5CrNi18-10)		Gewicht: 6.00 kg		 www.aco.ch	ACO AG Industrie Kleinzaun CH-8754 Netstal Tel. 055 / 645 53 00 E-Mail: aco@aco.ch		 Diese Zeichnung darf weder kopiert noch dritten Personen, insbesondere zum Zweck anderweitiger Benutzung mitgeteilt werden und bleibt unser Eigentum. Copyright reserved! © ACO AG
zul. Abweichung: Norm		Oberfläche: DIN ISO 1302			Projektion: ISO-E 		
Erstellt:	Datum: 29.10.2021	Name: AB	Massstab: 1:5	Masseinheit: Millimeter		Zeichnung Nr.: CH 420254	Index: A
Freigegeben:	04.10.2023	nae		Blatt / Anz.: 1 / 1			
Status:	Freigegeben			A 04.10.2023 nae Bezeichnung - - - - - Erstausgabe			
Haustechnik Kastenrinne K050-K100 mit Sohlengefälle Art. Nr.: 2090517				CAD-System: SolidWorks			

Plattdatum: 04.10.2023

A3